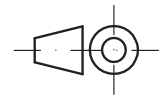
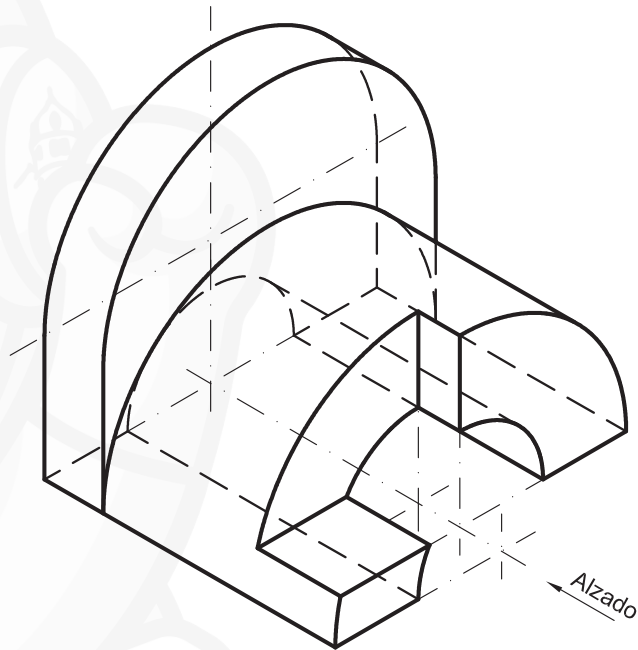


**OPCIÓN A**

**EJERCICIO 2º: NORMALIZACIÓN Y DOCUMENTACIÓN.**

Dada la perspectiva isométrica de una pieza a escala 3:4, se pide:

1. Dibujar alzado y perfil izquierdo a escala 1:2, según el método de representación del primer diedro de proyección.
2. Acotar las vistas según normas.



**Puntuación:**

Aplicación de la escala	0,25 puntos
Aplicación del coeficiente	0,25 puntos
Alzado	0,75 puntos
Perfil izquierdo	0,75 puntos
Acotación	1,00 puntos
<b>Puntuación máxima</b>	<b>3,00 puntos</b>

 <p>Universidades Públicas de Andalucía</p>	<p><b>UNIVERSIDADES DE ANDALUCÍA</b>  <b>PRUEBA DE ACCESO Y ADMISIÓN A LA UNIVERSIDAD</b>                  CURSO 2016 - 2017</p>	<p><b>DIBUJO TÉCNICO II</b></p>
---	--	---------------------------------

Nº de Orden           (cumplimentar tribunal)	APELLIDOS Y NOMBRE: _____	Código de identificación o Nº de identificación   (a cumplimentar por el alumno)
	D.N.I.: _____ Centro: _____	
	Sede nº: _____ de la Universidad de _____	
	Fecha: En _____ a _____ de _____ de 2017	

# OPCIÓN A

Nº de Orden           (cumplimentar tribunal)	CALIFICACIÓN	REVISIÓN			Código de identificación           (a cumplimentar por el alumno)
		2ª NOTA	3ª NOTA	CALIFICACIÓN	
CORRECTOR →					

**Instrucciones:**

- a) Tiempo de duración de la prueba: 1 hora 30 minutos.
- b) El alumno elegirá y desarrollará en su totalidad una de las dos opciones. En ningún caso podrá combinar ambas opciones.
- c) Los problemas y ejercicios deben resolverse exclusivamente en los formatos facilitados, realizando cada uno de ellos en su correspondiente hoja.
- d) La puntuación total y las correspondientes a los distintos apartados, si los hubiere, están indicadas en cada uno de los respectivos problemas y ejercicios.
- e) La ejecución del dibujo se hará únicamente con lápiz de grafito, pudiéndose usar distintos grosores y durezas de minas.
- f) Para la realización de la prueba el alumno utilizará, como mínimo, el siguiente material de dibujo:
  - Lápices de grafito o portaminas.
  - Afilaminas.
  - Goma de borrar.
  - Escuadra y cartabón.
  - Regla graduada o escalímetro.
  - Compás.
- g) Además de los útiles mencionados, se permitirá el uso de plantillas, transportador de ángulos, un tablero tamaño A-3 con su correspondiente paralelógrafo y se permitirá el uso de calculadoras que no sean programables, gráficas ni con capacidad para almacenar o transmitir datos.

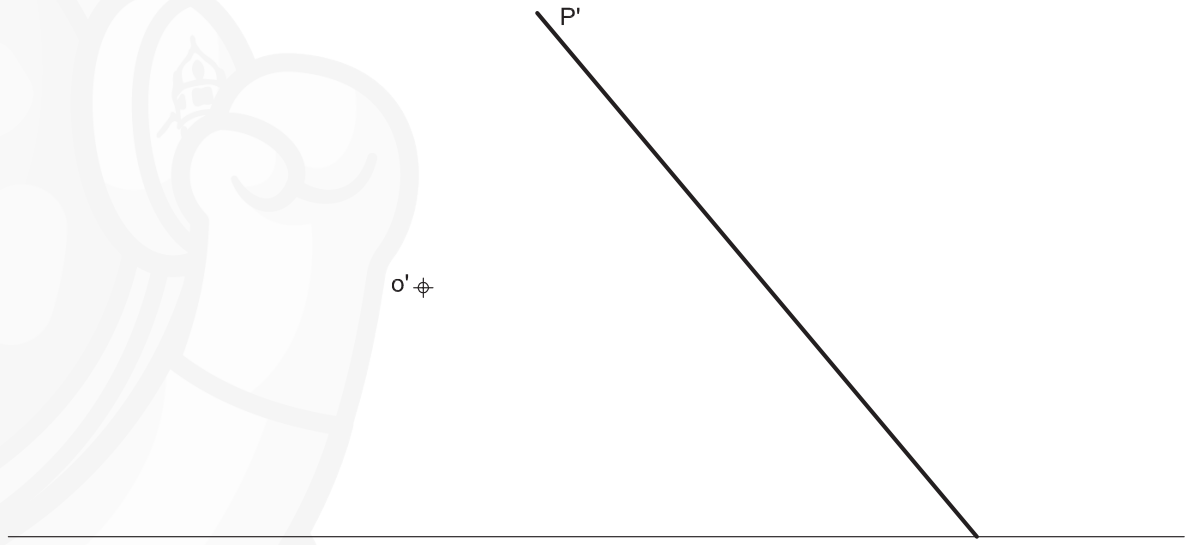
**OPCION A**

**PROBLEMA: SISTEMA DIÉDRICO.**

Dadas las proyecciones del punto O y la traza vertical del plano P, se pide:

1. Dibujar las proyecciones de la esfera de centro O tangente al plano horizontal de proyección.
2. Representar la traza horizontal de P sabiendo que contiene a O.
3. Trazar las proyecciones de la sección que origina el plano P en la esfera.
4. Determinar la verdadera magnitud de la sección.
5. Responda a este apartado en la línea que se encuentra debajo del perforado de esta hoja.

5. Expresar cuanto mide el diámetro de la sección plana obtenida, \_\_\_\_\_ mm.



**Puntuación:**

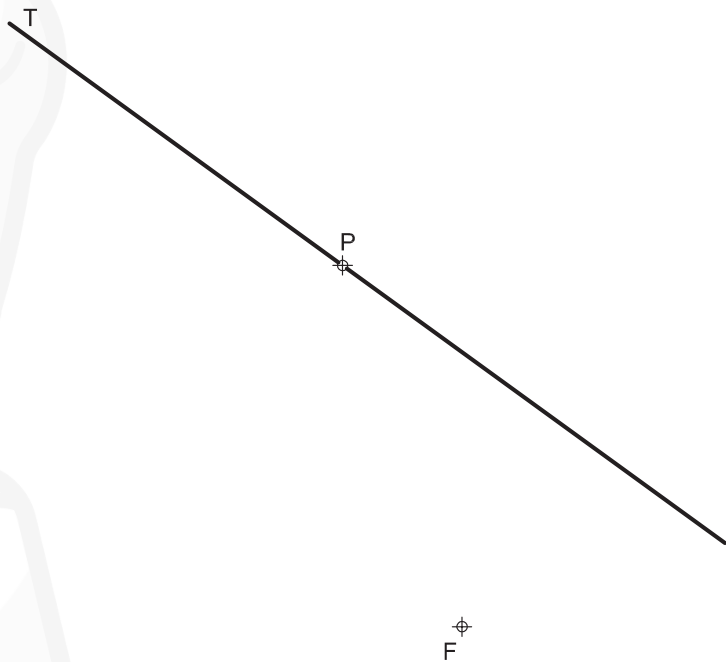
Apartado 1	0,75 puntos
Apartado 2	0,50 puntos
Apartado 3	2,25 puntos
Apartado 4	0,25 puntos
Apartado 5	0,25 puntos
<b>Puntuación máxima</b>	<b>4,00 puntos</b>

## OPCION A

## EJERCICIO 1º: TRAZADO GEOMÉTRICO.

Definida una elipse por el foco F y la recta tangente T en el punto P de la cónica, se pide:

1. Determinar el segundo foco sabiendo que la magnitud del eje mayor es tres veces el valor del radio vector FP.
2. Representar los ejes.
3. Dibujar la elipse.
4. Trazar la normal a la cónica por P.

**Puntuación:**

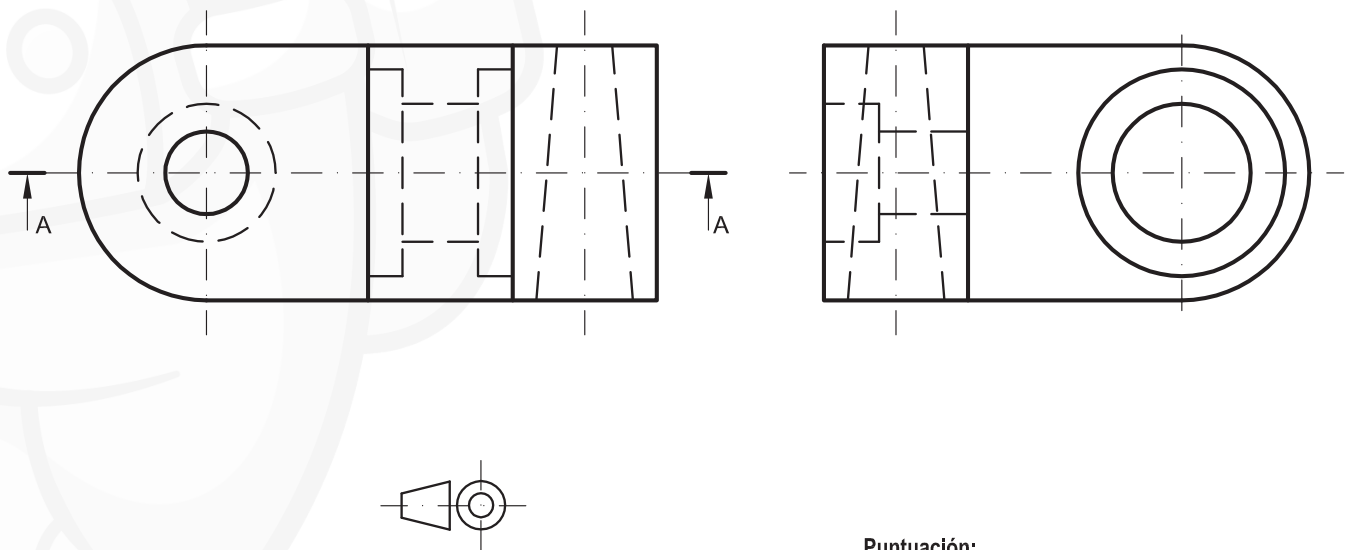
Apartado 1	1,00 puntos
Apartado 2	0,50 puntos
Apartado 3	1,00 puntos
Apartado 4	0,50 puntos
<b>Puntuación máxima</b>	<b>3,00 puntos</b>

**OPCIÓN B**

**EJERCICIO 2º: NORMALIZACIÓN Y DOCUMENTACIÓN.**

Dados alzado y perfil izquierdo de una pieza a escala 1:2, según el método de representación del primer diedro de proyección. Se pide:

1. Representar el corte A-A a escala 1:2.
2. Acotar según normas.



**Puntuación:**

Apartado 1

1,50 puntos

Apartado 2

1,50 puntos

**Puntuación máxima**

**3,00 puntos**



**UNIVERSIDADES DE ANDALUCÍA**  
**PRUEBA DE ACCESO Y ADMISIÓN A LA UNIVERSIDAD**  
 CURSO 2016 - 2017

**DIBUJO TÉCNICO II**

Nº de Orden \_\_\_\_\_ APELLIDOS Y NOMBRE: \_\_\_\_\_  
 D.N.I.: \_\_\_\_\_ Centro: \_\_\_\_\_  
 Sede nº: \_\_\_\_\_ de la Universidad de \_\_\_\_\_  
 Fecha: En \_\_\_\_\_ a \_\_\_\_\_ de \_\_\_\_\_ de 2017

Código de identificación  
 o  
 Nº de identificación

(a cumplimentar por el alumno)

# OPCIÓN B

Nº de Orden  (cumplimentar tribunal)	CALIFICACIÓN	REVISIÓN			Código de identificación
		2ª NOTA	3ª NOTA	CALIFICACIÓN	
CORRECTOR →					(a cumplimentar por el alumno)

**Instrucciones:**

- a) Tiempo de duración de la prueba: 1 hora 30 minutos.
- b) El alumno elegirá y desarrollará en su totalidad una de las dos opciones. En ningún caso podrá combinar ambas opciones.
- c) Los problemas y ejercicios deben resolverse exclusivamente en los formatos facilitados, realizando cada uno de ellos en su correspondiente hoja.
- d) La puntuación total y las correspondientes a los distintos apartados, si los hubiere, están indicadas en cada uno de los respectivos problemas y ejercicios.
- e) La ejecución del dibujo se hará únicamente con lápiz de grafito, pudiéndose usar distintos grosores y durezas de minas.
- f) Para la realización de la prueba el alumno utilizará, como mínimo, el siguiente material de dibujo:
  - Lápices de grafito o portaminas.
  - Afilaminas.
  - Goma de borrar.
  - Escuadra y cartabón.
  - Regla graduada o escalímetro.
  - Compás.
- g) Además de los útiles mencionados, se permitirá el uso de plantillas, transportador de ángulos, un tablero tamaño A-3 con su correspondiente paralelógrafo y se permitirá el uso de calculadoras que no sean programables, gráficas ni con capacidad para almacenar o transmitir datos.

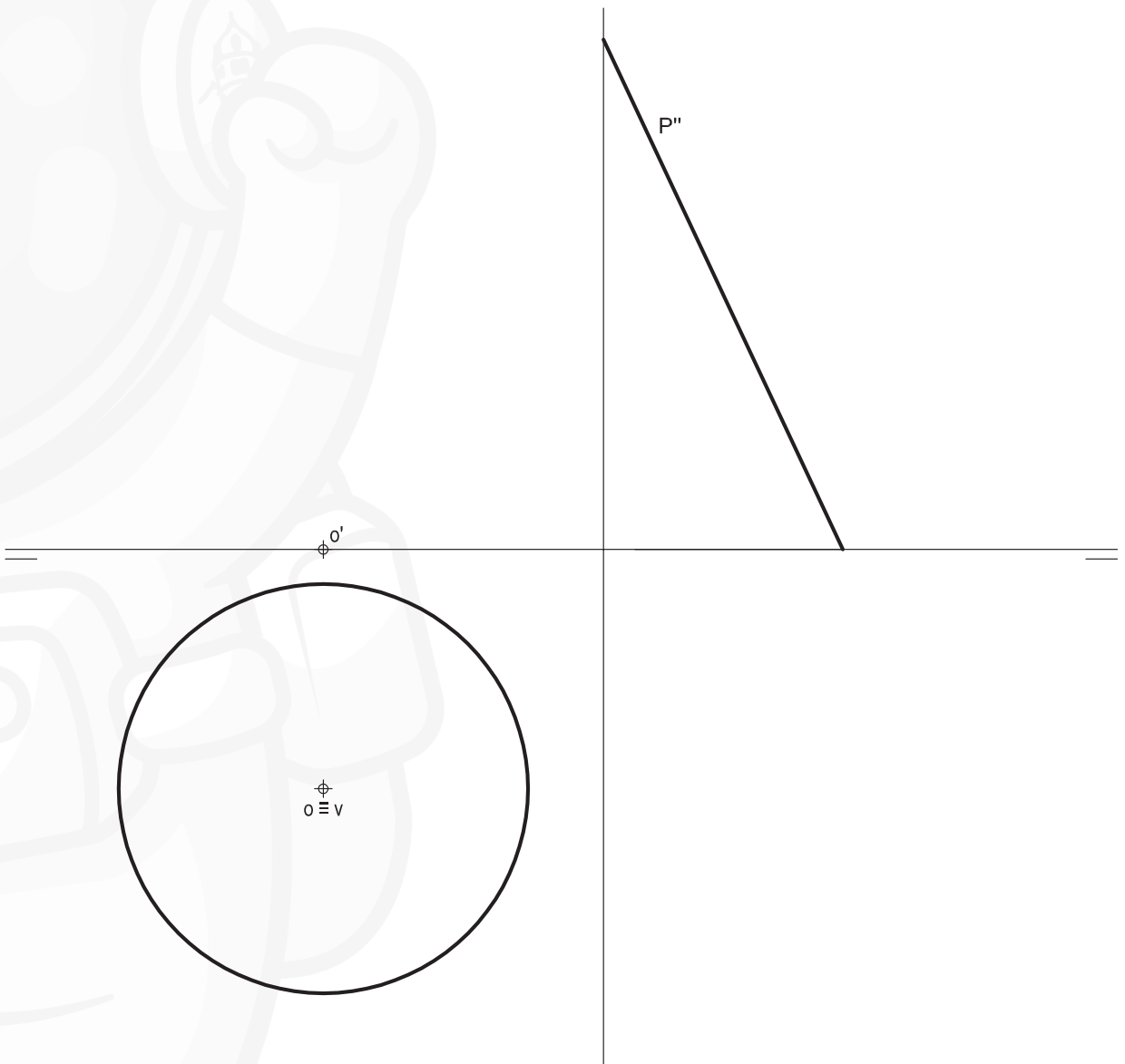
**OPCIÓN B**

**PROBLEMA: SISTEMA DIÉDRICO .**

Dadas la proyección horizontal de un cono de revolución apoyado por su base en el plano horizontal de proyección y la tercera traza P'' de un plano paralelo a la línea de tierra. Se pide:

1. Dibujar las trazas de P.
2. Representar las proyecciones del cono sabiendo que su altura es de 70 mm.
3. Trazar las proyecciones de la sección que origina P en el cono.
4. Determinar la verdadera magnitud de la sección.
5. Responda a este apartado en la línea que se indica debajo del perforado de la hoja.

5. ¿Qué cónica se obtiene en la sección plana?\_\_\_\_\_.



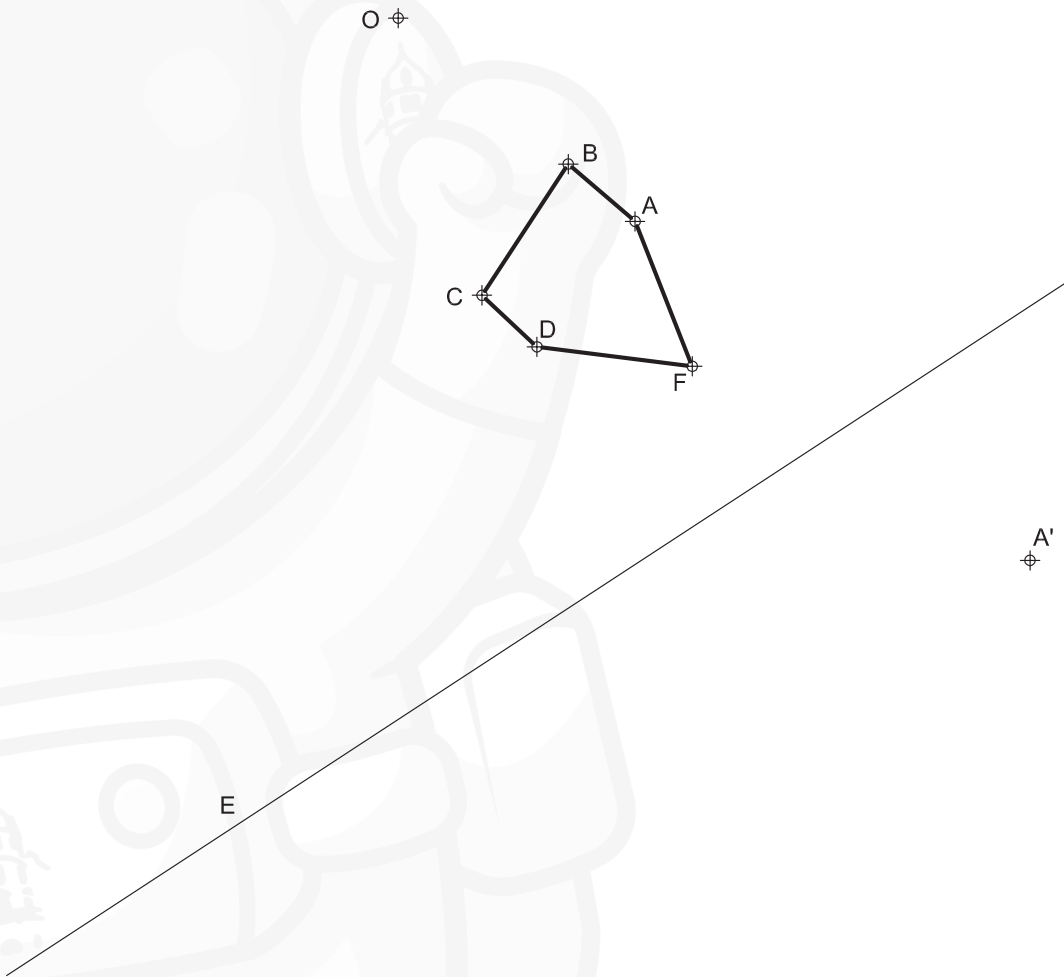
**Puntuación:**

Apartado 1	0,50 puntos
Apartado 2	0,50 puntos
Apartado 3	1,75 puntos
Apartado 4	1,00 puntos
Apartado 5	0,25 puntos
<b>Puntuación máxima</b>	<b>4,00 puntos</b>

OPCIÓN B

EJERCICIO 1º: TRANSFORMACIONES GEOMÉTRICAS.

Definida una homología por su centro O, eje E y el par de puntos homólogos A A', se pide:  
 Trazar la figura homóloga del pentágono irregular ABCDF dado.



**Puntuación:**  
 Cada lado homólogo 0,60 puntos  
**Puntuación máxima** 3,00 puntos

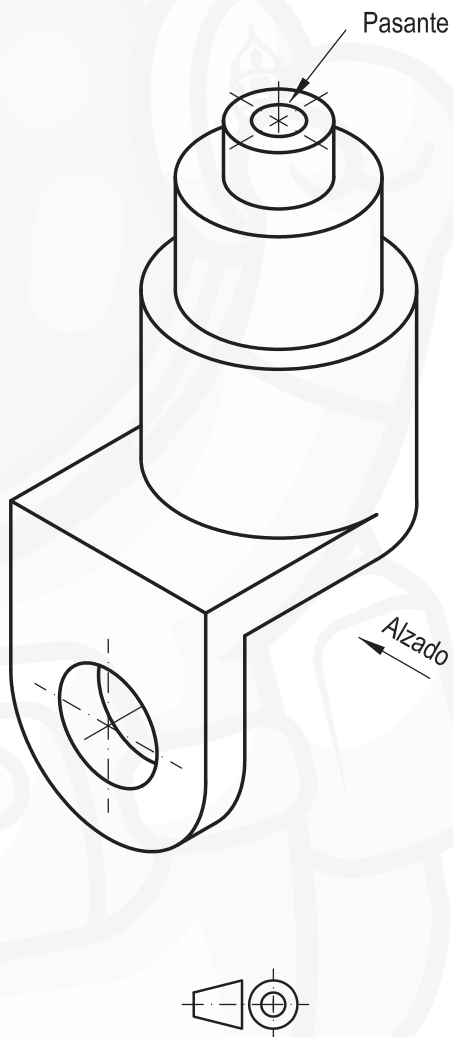


**OPCIÓN A**

**EJERCICIO 2º: NORMALIZACIÓN Y DOCUMENTACIÓN.**

Dada la perspectiva isométrica de una pieza a escala 1:1, se pide:

1. Dibujar alzado y planta a escala 4:5, según el método de representación del primer diedro de proyección.
2. Acotar las vistas según normas.



<b>Puntuación:</b>	
Aplicación escala	0,25 puntos
Aplicación coeficiente	0,25 puntos
Vistas	1,50 puntos
Acotación	1,00 puntos
<b>Puntuación máxima</b>	<b>3,00 puntos</b>

 <p>Universidades Públicas de Andalucía</p>	<p><b>UNIVERSIDADES DE ANDALUCÍA</b>  <b>PRUEBA DE ACCESO Y ADMISIÓN A LA UNIVERSIDAD</b>                  CURSO 2016 - 2017</p>	<p><b>DIBUJO TÉCNICO II</b></p>

Nº de Orden           (cumplimentar tribunal)	APELLIDOS Y NOMBRE: _____		Código de identificación o Nº de identificación   (a cumplimentar por el alumno)
	D.N.I.: _____ Centro: _____		
	Sede nº: _____ de la Universidad de _____		
	Fecha: En _____ a _____ de _____ de 2017		

# OPCIÓN A

Nº de Orden  <small>(cumplimentar tribunal)</small>	CALIFICACIÓN	REVISIÓN			Código de identificación
		2ª NOTA	3ª NOTA	CALIFICACIÓN	
CORRECTOR →					<small>(a cumplimentar por el alumno)</small>

**Instrucciones:**

- a) Tiempo de duración de la prueba: 1 hora 30 minutos.
- b) El alumno elegirá y desarrollará en su totalidad una de las dos opciones. En ningún caso podrá combinar ambas opciones.
- c) Los problemas y ejercicios deben resolverse exclusivamente en los formatos facilitados, realizando cada uno de ellos en su correspondiente hoja.
- d) La puntuación total y las correspondientes a los distintos apartados, si los hubiere, están indicadas en cada uno de los respectivos problemas y ejercicios.
- e) La ejecución del dibujo se hará únicamente con lápiz de grafito, pudiéndose usar distintos grosores y durezas de minas.
- f) Para la realización de la prueba el alumno utilizará, como mínimo, el siguiente material de dibujo:
  - Lápices de grafito o portaminas.
  - Afilaminas.
  - Goma de borrar.
  - Escuadra y cartabón.
  - Regla graduada o escalímetro.
  - Compás.
- g) Además de los útiles mencionados, se permitirá el uso de plantillas, transportador de ángulos, un tablero tamaño A-3 con su correspondiente paralelógrafo y se permitirá el uso de calculadoras que no sean programables, gráficas ni con capacidad para almacenar o transmitir datos.

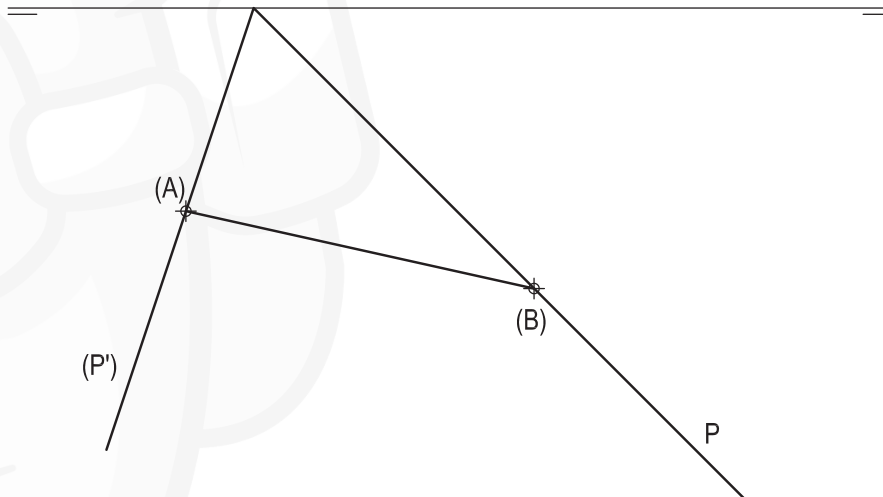
**OPCIÓN A**

**PROBLEMA: SISTEMA DIÉDRICO.**

Dadas la traza horizontal y la traza vertical abatida sobre el plano horizontal de proyección de un plano P, así como el abatimiento de un segmento AB, se pide:

1. Dibujar la traza vertical de P.
2. Representar las proyecciones del cuadrado ABCD sabiendo que pertenece a P y se encuentra situado en el primer diedro de proyección.
3. Determinar las proyecciones del hexaedro regular ABCDEFGH situado en el primer diedro de proyección.
4. Responda a este apartado en la línea que se indica debajo del perforado de la hoja.

4. Indicar la verdadera magnitud de la diagonal del hexaedro regular, \_\_\_\_\_ mm



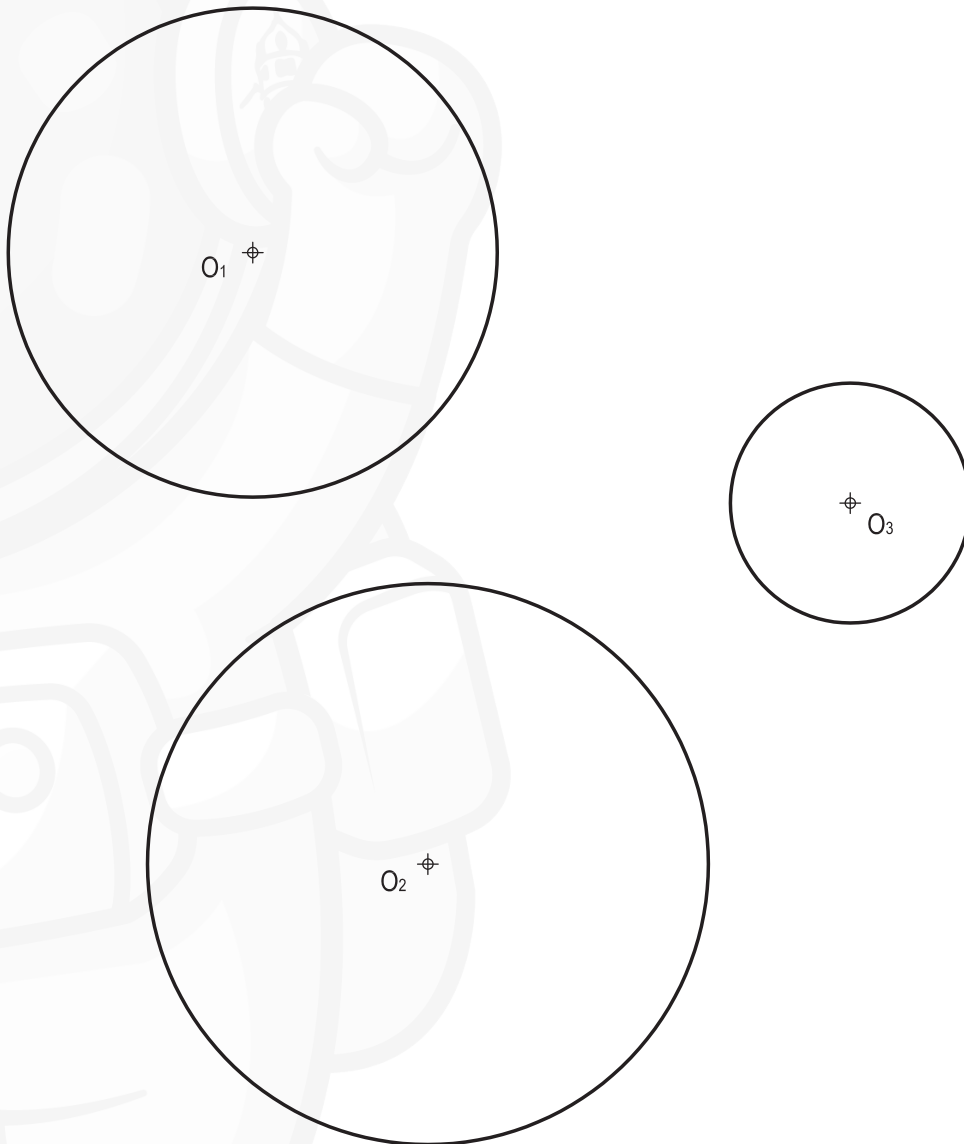
<b>Puntuación:</b>	
Apartado 1	0,50 puntos
Apartado 2	1,50 puntos
Apartado 3	1,50 puntos
Apartado 4	0,50 puntos
<b>Puntuación máxima</b>	<b>4,00 puntos</b>

## OPCIÓN A

## EJERCICIO 1º: TRAZADO GEOMÉTRICO.

Dadas las circunferencias de centros  $O_1$ ,  $O_2$  y  $O_3$ , se pide:

1. Determinar el centro radical de las tres circunferencias.
2. Demostrar geoméricamente que el centro radical del apartado anterior tiene igual potencia respecto de las tres circunferencias dadas.



**Puntuación:**

Apartado 1 2,50 puntos

Apartado 2 0,50 puntos

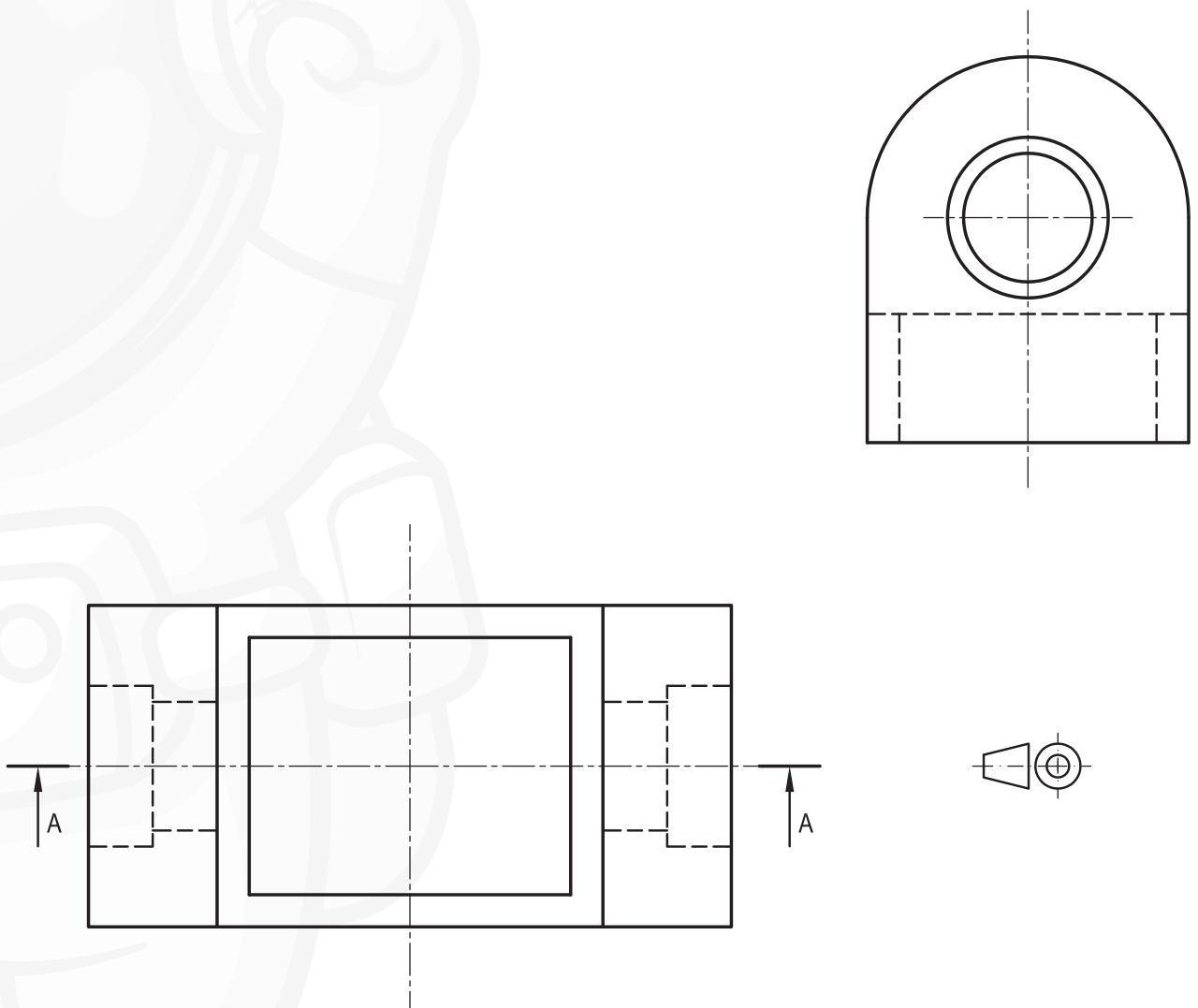
**Puntuación máxima 3,00 puntos**

**OPCIÓN B**

**EJERCICIO 2º: NORMALIZACIÓN Y DOCUMENTACIÓN.**

Dados planta y perfil izquierdo de una pieza a escala 1:2, según el método de representación del primer diedro de proyección, se pide:

1. Representar el corte A-A a escala 1:2.
2. Acotar según normas.



**Puntuación:**

Apartado 1	1,50 puntos
Apartado 2	1,50 puntos
<b>Puntuación máxima</b>	<b>3,00 puntos</b>



**UNIVERSIDADES DE ANDALUCÍA**  
**PRUEBA DE ACCESO Y ADMISIÓN A LA UNIVERSIDAD**

CURSO 2016 - 2017

**DIBUJO TÉCNICO II**

Nº de Orden APELLIDOS Y NOMBRE: \_\_\_\_\_  
 D.N.I.: \_\_\_\_\_ Centro: \_\_\_\_\_  
 Sede nº: \_\_\_\_\_ de la Universidad de \_\_\_\_\_  
 Fecha: En \_\_\_\_\_ a \_\_\_\_\_ de \_\_\_\_\_ de 2017

Código de identificación  
 o  
 Nº de identificación

(a cumplimentar por el alumno)

(cumplimentar tribunal)

**OPCIÓN B**

Nº de Orden  (cumplimentar tribunal)	CALIFICACIÓN	REVISIÓN			Código de identificación
		2ª NOTA	3ª NOTA	CALIFICACIÓN	
CORRECTOR →					(a cumplimentar por el alumno)

**Instrucciones:**

- a) Tiempo de duración de la prueba: 1 hora 30 minutos.
- b) El alumno elegirá y desarrollará en su totalidad una de las dos opciones. En ningún caso podrá combinar ambas opciones.
- c) Los problemas y ejercicios deben resolverse exclusivamente en los formatos facilitados, realizando cada uno de ellos en su correspondiente hoja.
- d) La puntuación total y las correspondientes a los distintos apartados, si los hubiere, están indicadas en cada uno de los respectivos problemas y ejercicios.
- e) La ejecución del dibujo se hará únicamente con lápiz de grafito, pudiéndose usar distintos grosores y durezas de minas.
- f) Para la realización de la prueba el alumno utilizará, como mínimo, el siguiente material de dibujo:
  - Lápices de grafito o portaminas.
  - Afilaminas.
  - Goma de borrar.
  - Escuadra y cartabón.
  - Regla graduada o escalímetro.
  - Compás.
- g) Además de los útiles mencionados, se permitirá el uso de plantillas, transportador de ángulos, un tablero tamaño A-3 con su correspondiente paralelógrafo y se permitirá el uso de calculadoras que no sean programables, gráficas ni con capacidad para almacenar o transmitir datos.

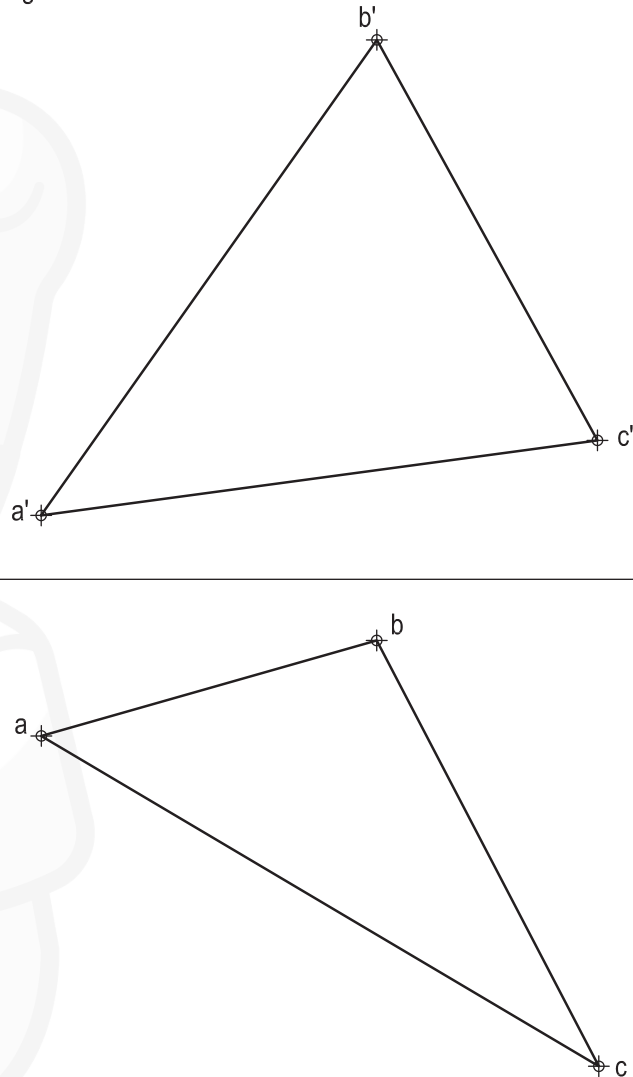
**OPCIÓN B**

**PROBLEMA: SISTEMA DIÉDRICO.**

Dadas las proyecciones del triángulo ABC, se pide:

1. Determinar las trazas del plano P que lo contiene.
2. Representar las proyecciones de la circunferencia inscrita en ABC.
3. Trazar las proyecciones de la semiesfera cuyo ecuador se corresponde con la circunferencia dibujada en el apartado anterior. Dibujar la solución más alejada de la línea de tierra.
4. Responda a este apartado en la línea que se indica debajo del perforado de la hoja.

4. Indicar la verdadera magnitud del segmento AC del triángulo, \_\_\_\_\_ mm



**Puntuación:**

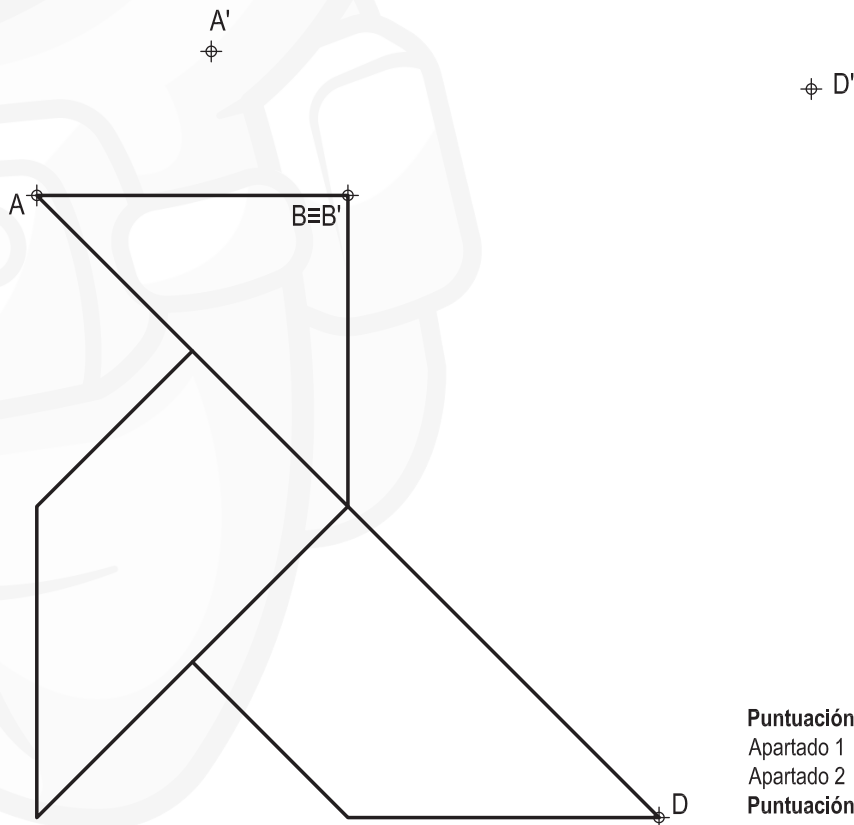
Apartado 1	0,50 puntos
Apartado 2	2,25 puntos
Apartado 3	0,75 puntos
Apartado 4	0,50 puntos
<b>Puntuación máxima</b>	<b>4,00 puntos</b>

OPCIÓN B

EJERCICIO 1º: TRANSFORMACIONES GEOMÉTRICAS.

Definida una homología por los pares de puntos homólogos A-A', B≡B' y D-D', se pide:

1. Dibujar eje y centro de homología.
2. Determinar la figura homóloga de la dada.



**Puntuación:**  
 Apartado 1 1,00 puntos  
 Apartado 2 2,00 puntos  
 Puntuación máxima 3,00 puntos

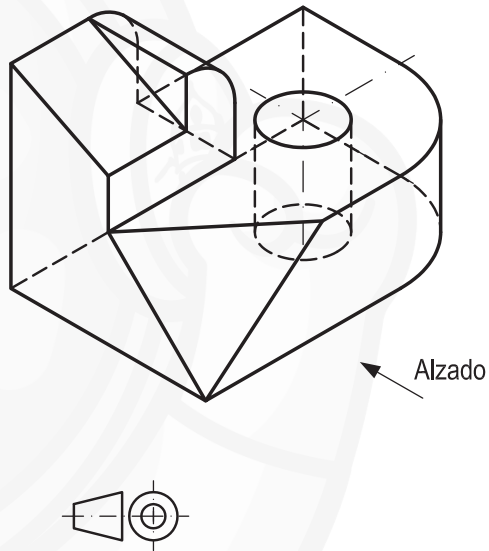


## OPCIÓN A

## EJERCICIO 2º: NORMALIZACIÓN Y DOCUMENTACIÓN.

Dada la perspectiva isométrica de la pieza a escala 1:2, se pide:

1. Representar alzado y planta a escala 1:2, según el método de representación del primer diedro de proyección.
2. Acotar las vistas según normas.

**Puntuación:**

Apartado 1	2,00 puntos
Apartado 2	1,00 puntos
<b>Puntuación máxima</b>	<b>3,00 puntos</b>



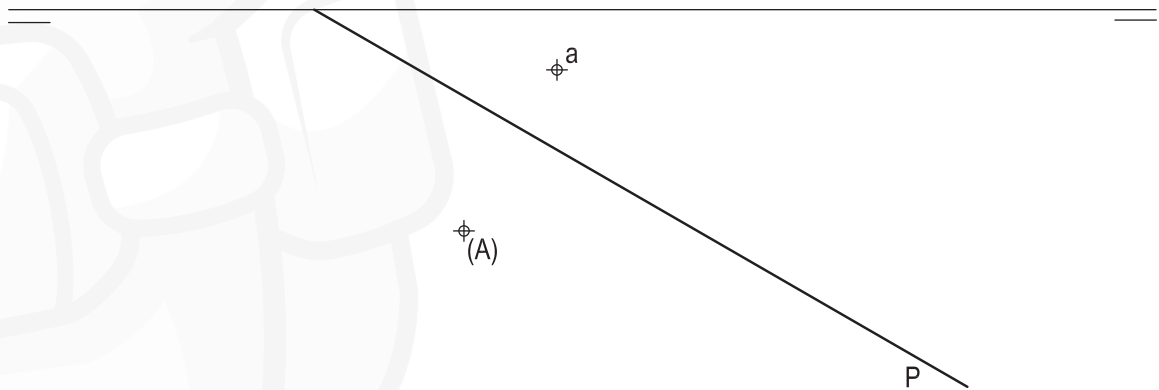
**OPCIÓN A**

**PROBLEMA: SISTEMA DIÉDRICO.**

Dadas la traza horizontal de un plano P y la proyección horizontal y el abatimiento de un punto A contenido en el plano, se pide:

1. Determinar la traza vertical de P.
2. Dibujar las proyecciones del triángulo equilátero ABC de 25 mm de lado, sabiendo que está contenido en P y en el primer diedro de proyección, y que el vértice B se encuentra en el plano vertical de proyección.
3. Representar el prisma regular de base ABC y altura 70 mm, situado en el primer diedro de proyección.
4. Responda a esta pregunta en la línea que se indica debajo del perforado de la hoja.

4. Indicar el valor del ángulo entre trazas del plano P: =..... °

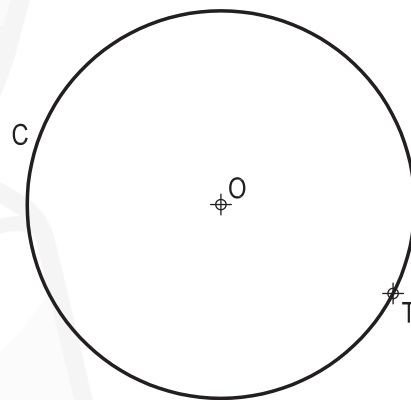


<b>Puntuación:</b>	
Apartado 1	0,50 puntos
Apartado 2	1,75 puntos
Apartado 3	1,50 puntos
Apartado 4	0,25 puntos
<b>Puntuación máxima</b>	<b>4,00 puntos</b>

OPCIÓN A

EJERCICIO 1º: TRAZADO GEOMÉTRICO.

Dadas la recta R, la circunferencia C de centro O, y el punto T en C, se pide:  
 Trazar las circunferencias tangentes a R y a C en T, determinando geoméricamente sus centros y puntos de tangencia en R.



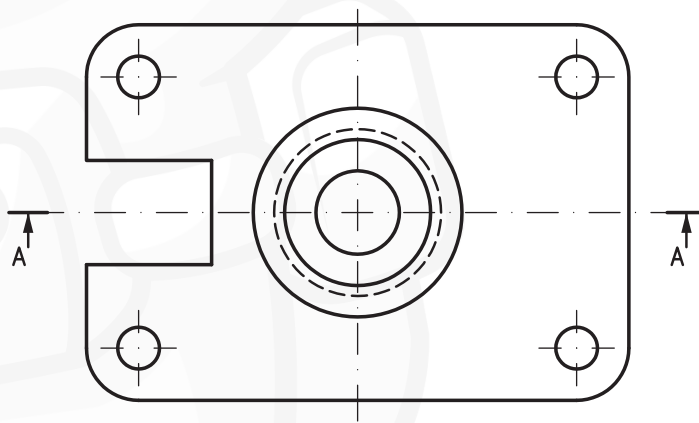
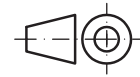
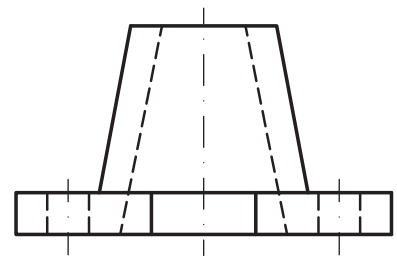
<b>Puntuación:</b>	
Centros	1,50 puntos
Puntos de tangencia	0,75 puntos
Circunferencias	0,75 puntos
<b>Puntuación máxima</b>	<b>3,00 puntos</b>

**OPCIÓN B**

**EJERCICIO 2º: NORMALIZACIÓN Y DOCUMENTACIÓN.**

Dados planta y perfil de una pieza a escala 3:2, según el método de representación del primer diedro de proyección, se pide:

1. Representar el corte A-A a escala 3:2.
2. Acotar según normas.



**Puntuación:**

Apartado 1	1,50 puntos
Apartado 2	1,50 puntos
<b>Puntuación máxima</b>	<b>3,00 puntos</b>



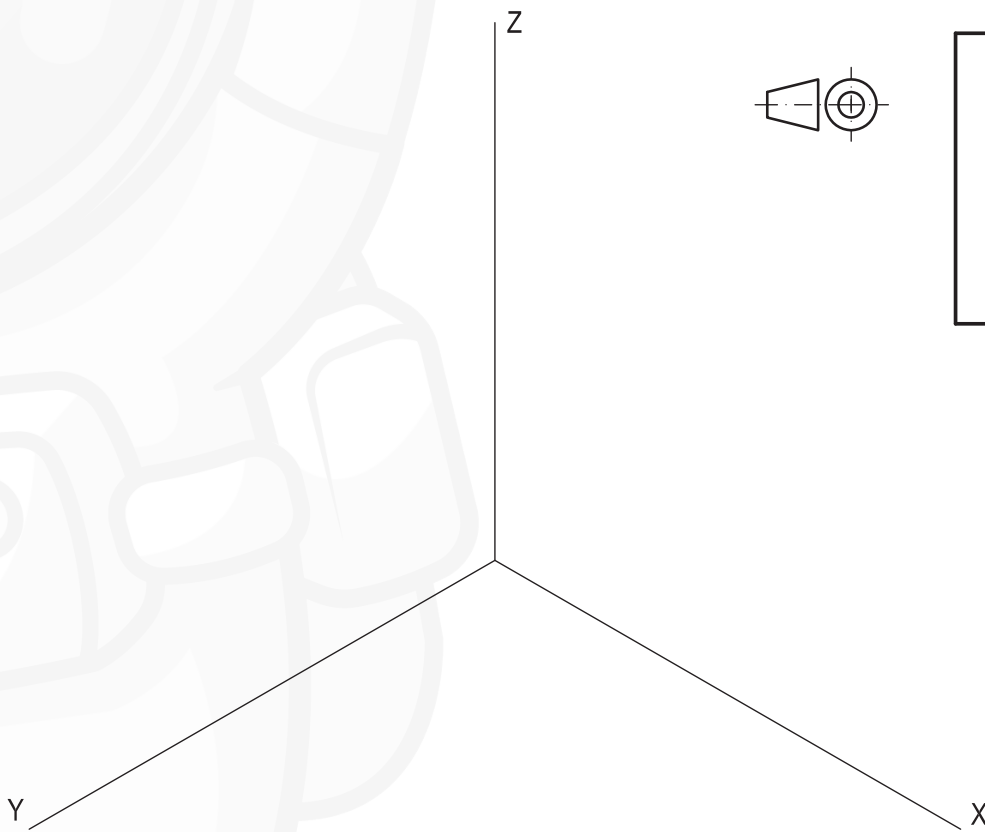
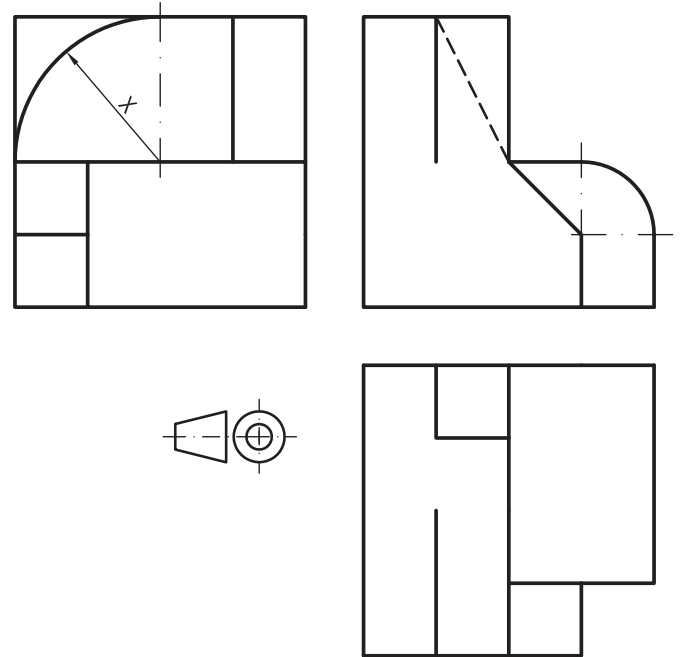
OPCION B

PROBLEMA: SISTEMA AXONOMÉTRICO.

Dados alzado, planta y perfil de una pieza a escala 1:2, según el método de representación del primer diedro de proyección, se pide:

1. Dibujar su perspectiva isométrica a escala 1:1, según los ejes dados, representando las aristas ocultas.
2. Responda a este apartado en la línea que se indica debajo del perforado de la hoja.

2. Indicar el valor de la cifra de la cota marcada con la letra X, \_\_\_\_ mm



**Puntuación:**

Aplicación escala	0,25 puntos
Aplicación coeficiente	0,25 puntos
Volumen inferior	1,50 puntos
Volumen superior	1,50 puntos
Aristas ocultas	0,25 puntos
Apartado 2	0,25 puntos
<b>Puntuación máxima</b>	<b>4,00 puntos</b>

OPCION B

EJERCICIO 1º: TRANSFORMACIONES GEOMÉTRICAS.

Definida una homología por el segmento AB y los pares de puntos homólogos A-A', B-B' y N≡N', se pide:

1. Determinar el eje y centro de la homología.
2. Trazar el hexágono regular ABCDEF, eligiendo la solución que no intercepte con el eje de homología.
3. Representar la figura homóloga del polígono.



**Puntuación:**

Apartado 1	1,00 puntos
Apartado 2	1,00 puntos
Apartado 3	1,00 puntos
<b>Puntuación máxima</b>	<b>3,00 puntos</b>



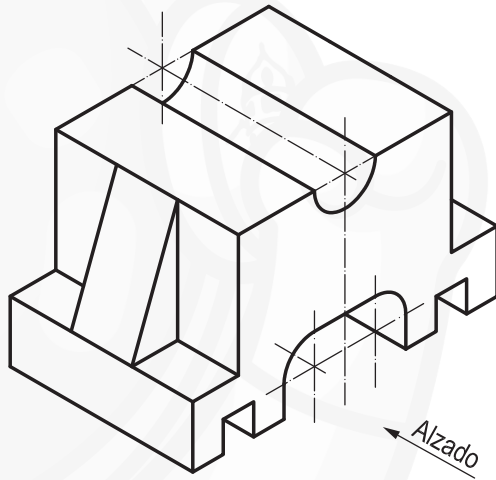
**OPCIÓN A**

**EJERCICIO 2º: NORMALIZACIÓN Y DOCUMENTACIÓN.**

Dada la perspectiva isométrica de una pieza a escala 5:4, se pide:

1. Dibujar alzado y planta, a escala 4:3, según el método de representación del primer diedro de proyección.
2. Acotar vistas según normas.

Nota: Todos los huecos son pasantes.



**Puntuación:**

Aplicación escala	0,25 puntos
Aplicación coeficiente	0,25 puntos
Representación alzado	0,75 puntos
Representación planta	0,75 puntos
Acotación	1,00 puntos
<b>Puntuación máxima</b>	<b>3,00 puntos</b>



**UNIVERSIDADES DE ANDALUCÍA**  
**PRUEBA DE ACCESO Y ADMISIÓN A LA UNIVERSIDAD**  
 CURSO 2016 - 2017

**DIBUJO TÉCNICO II**

Nº de Orden APELLIDOS Y NOMBRE: \_\_\_\_\_  
 D.N.I.: \_\_\_\_\_ Centro: \_\_\_\_\_  
 Sede nº: \_\_\_\_\_ de la Universidad de \_\_\_\_\_  
 Fecha: En \_\_\_\_\_ a \_\_\_\_\_ de \_\_\_\_\_ de 2017

Código de identificación  
 o  
 Nº de identificación  
 (a cumplimentar por el alumno)

**OPCIÓN A**

Nº de Orden <small>(a cumplimentar tribunal)</small>	CALIFICACIÓN	REVISIÓN			Código de identificación  (a cumplimentar por el alumno)
		2ª NOTA	3ª NOTA	CALIFICACIÓN	
CORRECTOR →					

**Instrucciones:**

- Tiempo de duración de la prueba: 1 hora 30 minutos.
- El alumno elegirá y desarrollará en su totalidad una de las dos opciones. En ningún caso podrá combinar ambas opciones.
- Los problemas y ejercicios deben resolverse exclusivamente en los formatos facilitados, realizando cada uno de ellos en su correspondiente hoja.
- La puntuación total y las correspondientes a los distintos apartados, si los hubiere, están indicadas en cada uno de los respectivos problemas y ejercicios.
- La ejecución del dibujo se hará únicamente con lápiz de grafito, pudiéndose usar distintos grosores y durezas de minas.
- Para la realización de la prueba el alumno utilizará, como mínimo, el siguiente material de dibujo:
  - Lápices de grafito o portaminas.
  - Afilaminas.
  - Goma de borrar.
  - Escuadra y cartabón.
  - Regla graduada o escalímetro.
  - Compás.
- Además de los útiles mencionados, se permitirá el uso de plantillas, transportador de ángulos, un tablero tamaño A-3 con su correspondiente paralelógrafo y se permitirá el uso de calculadoras que no sean programables, gráficas ni con capacidad para almacenar o transmitir datos.

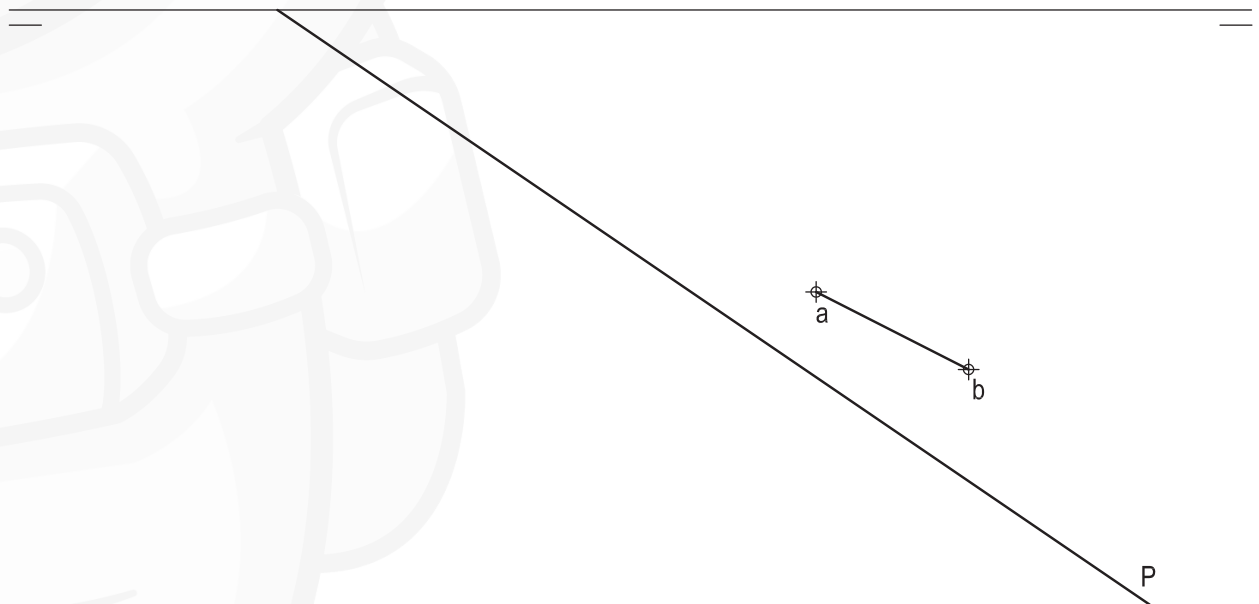
**OPCIÓN A**

**PROBLEMA: SISTEMA DIÉDRICO.**

Dadas la proyección horizontal de un segmento AB y la traza horizontal de un plano P, se pide:

1. Determinar la traza vertical de P, sabiendo que dicho plano forma un ángulo de  $45^\circ$  con el plano horizontal de proyección.
2. Representar las proyecciones del hexágono regular ABCDEF, contenido en P y en el primer diedro de proyección.
3. Dibujar las proyecciones de la pirámide regular VABCDEF situada en el primer diedro de proyección y altura 60 mm.
4. Responda a este apartado en la línea que se indica debajo del perforado de la hoja.

4. ¿Cómo se denomina el plano P representado? \_\_\_\_\_



**Puntuación:**

Apartado 1	0,75 puntos
Apartado 2	1,50 puntos
Apartado 3	1,50 puntos
Apartado 4	0,25 puntos
<b>Puntuación máxima</b>	<b>4,00 puntos</b>

## OPCIÓN A

## EJERCICIO 1º: TRAZADOS GEOMÉTRICOS.

Dados el foco F y los puntos A y B de una parábola, se pide:

1. Representar directriz, eje y vértice. Elegir la directriz que se encuentre más próxima al borde inferior de la lámina.
2. Dibujar la parábola.
3. Trazar la tangente a la cónica en A.




**Puntuación:**

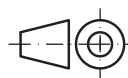
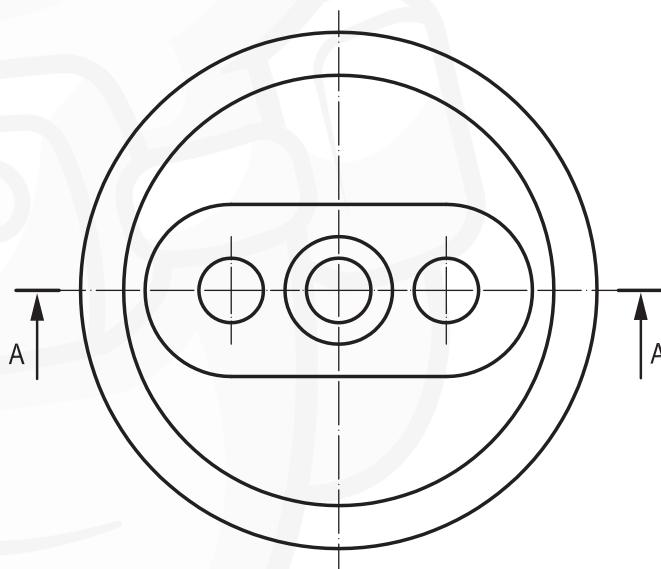
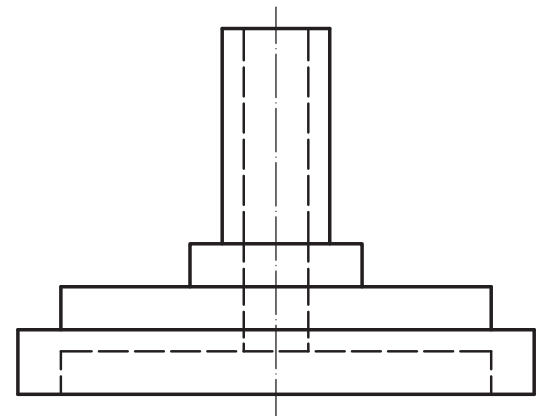
Apartado 1	1,00 puntos
Apartado 2	1,00 puntos
Apartado 3	1,00 puntos
<b>Puntuación máxima</b>	<b>3,00 puntos</b>

**OPCIÓN B**

**EJERCICIO 2º: NORMALIZACIÓN Y DOCUMENTACIÓN.**

Dados planta y perfil de una pieza a escala 3:2, según el método de representación del primer diedro de proyección, se pide:

1. Representar el corte A-A a escala 3:2.
2. Acotar según normas.



**Puntuación:**  
 Apartado 1                    1,50 puntos  
 Apartado 2                    1,50 puntos  
**Puntuación máxima        3,00 puntos**



**UNIVERSIDADES DE ANDALUCÍA  
PRUEBA DE ACCESO Y ADMISIÓN A LA UNIVERSIDAD**

CURSO 2016 - 2017

**DIBUJO TÉCNICO II**

Nº de Orden APELLIDOS Y NOMBRE: \_\_\_\_\_  
 D.N.I.: \_\_\_\_\_ Centro: \_\_\_\_\_  
 Sede nº: \_\_\_\_\_ de la Universidad de \_\_\_\_\_  
 Fecha: En \_\_\_\_\_ a \_\_\_\_\_ de \_\_\_\_\_ de 2017

Código de identificación  
o  
Nº de identificación

(a cumplimentar por el alumno)

(cumplimentar tribunal)

# OPCIÓN B

Nº de Orden  (cumplimentar tribunal)	CALIFICACIÓN	REVISIÓN			Código de identificación
		2ª NOTA	3ª NOTA	CALIFICACIÓN	
CORRECTOR →					(a cumplimentar por el alumno)

**Instrucciones:**

- a) Tiempo de duración de la prueba: 1 hora 30 minutos.
- b) El alumno elegirá y desarrollará en su totalidad una de las dos opciones. En ningún caso podrá combinar ambas opciones.
- c) Los problemas y ejercicios deben resolverse exclusivamente en los formatos facilitados, realizando cada uno de ellos en su correspondiente hoja.
- d) La puntuación total y las correspondientes a los distintos apartados, si los hubiere, están indicadas en cada uno de los respectivos problemas y ejercicios.
- e) La ejecución del dibujo se hará únicamente con lápiz de grafito, pudiéndose usar distintos grosores y durezas de minas.
- f) Para la realización de la prueba el alumno utilizará, como mínimo, el siguiente material de dibujo:
  - Lápices de grafito o portaminas.
  - Afilaminas.
  - Goma de borrar.
  - Escuadra y cartabón.
  - Regla graduada o escalímetro.
  - Compás.
- g) Además de los útiles mencionados, se permitirá el uso de plantillas, transportador de ángulos, un tablero tamaño A-3 con su correspondiente paralelógrafo y se permitirá el uso de calculadoras que no sean programables, gráficas ni con capacidad para almacenar o transmitir datos.

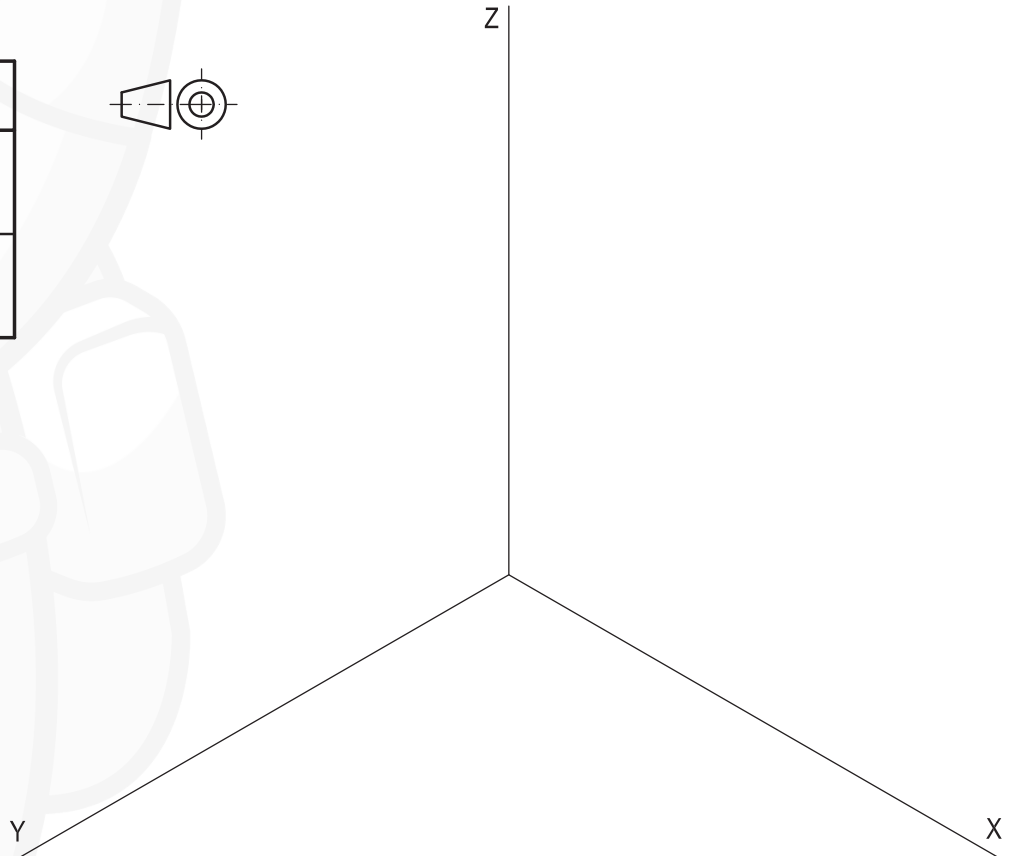
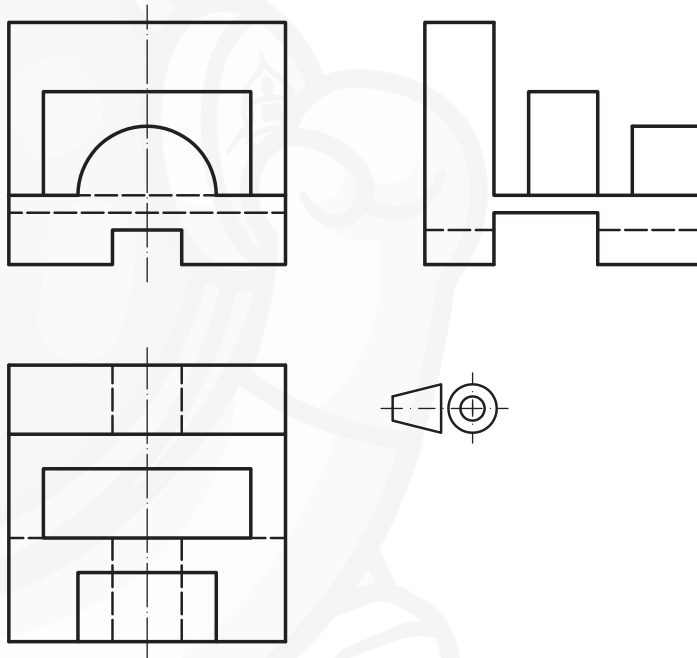
**OPCIÓN B**

**PROBLEMA: SISTEMA AXONOMÉTRICO.**

Dados alzado, planta y perfil de una pieza a escala 1:2, según el método de representación del primer diedro de proyección, se pide:

1. Representar su perspectiva isométrica a escala 1:1, según los ejes dados.
2. Responda a este apartado en la línea que se indica debajo del perforado de la hoja.

2. Indicar la cifra de cota correspondiente al radio del semicilindro, R=\_\_\_\_\_mm.



<b>Puntuación:</b>	
Aplicación escala	0,25 puntos
Aplicación coeficiente	0,25 puntos
Perspectiva volumen anterior	1,25 puntos
Perspectiva volumen central	1,00 puntos
Perspectiva volumen posterior	1,00 puntos
Apartado 2	0,25 puntos
<b>Puntuación máxima</b>	<b>4,00 puntos</b>

## OPCIÓN B

## EJERCICIO 1º: TRANSFORMACIONES GEOMÉTRICAS.

Definida una homología afín por los pares de puntos homólogos  $A-A'$ ,  $B-B'$  y el punto doble  $C \equiv C'$ , se pide:

1. Determinar el eje de la afinidad.
2. Dibujar el arco capaz de  $60^\circ$  del segmento  $AB$ . Tómese la solución que no corte al eje de la afinidad.
3. Dibujar la figura homóloga del arco capaz.

B

A

C  $\equiv$  C'

A'

B'

**Puntuación:**

Apartado 1 0,25 puntos

Apartado 2 1,00 puntos

Apartado 3 1,75 puntos

**Puntuación máxima 3,00 puntos**

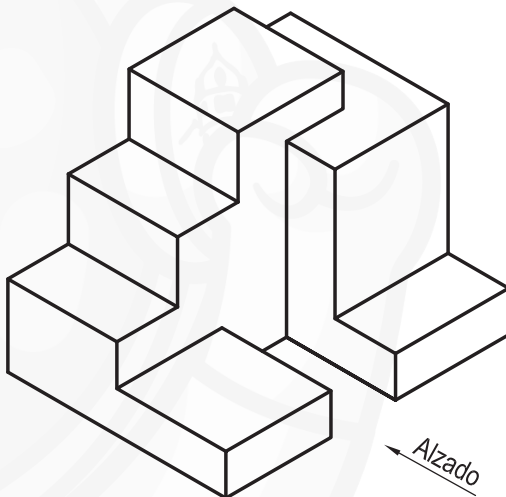


**OPCIÓN A**

**EJERCICIO 2º: NORMALIZACIÓN Y DOCUMENTACIÓN.**

Dada la perspectiva isométrica de una pieza a escala 1:1, se pide:

1. Dibujar alzado y planta a escala 6:5, según el método de representación del primer diedro de proyección.
2. Acotar las vistas según normas.



<b>Puntuación:</b>	
Aplicación escala	0,25 puntos
Aplicación coeficiente	0,25 puntos
Representación alzado	0,75 puntos
Representación planta	0,75 puntos
Acotación	1,00 puntos
<b>Puntuación máxima</b>	<b>3,00 puntos</b>



**UNIVERSIDADES DE ANDALUCÍA**  
**PRUEBA DE ACCESO Y ADMISIÓN A LA UNIVERSIDAD**

CURSO 2016 - 2017

**DIBUJO TÉCNICO II**

Nº de Orden APELLIDOS Y NOMBRE: \_\_\_\_\_  
 D.N.I.: \_\_\_\_\_ Centro: \_\_\_\_\_  
 Sede nº: \_\_\_\_\_ de la Universidad de \_\_\_\_\_  
 (cumplimentar tribunal) Fecha: En \_\_\_\_\_ a \_\_\_\_\_ de \_\_\_\_\_ de 2017

Código de identificación  
 o  
 Nº de identificación  
 (a cumplimentar por el alumno)

# OPCIÓN A

Nº de Orden  (cumplimentar tribunal)	CALIFICACIÓN	REVISIÓN			Código de identificación
		2ª NOTA	3ª NOTA	CALIFICACIÓN	
CORRECTOR →					(a cumplimentar por el alumno)

**Instrucciones:**

- Tiempo de duración de la prueba: 1 hora 30 minutos.
- El alumno elegirá y desarrollará en su totalidad una de las dos opciones. En ningún caso podrá combinar ambas opciones.
- Los problemas y ejercicios deben resolverse exclusivamente en los formatos facilitados, realizando cada uno de ellos en su correspondiente hoja.
- La puntuación total y las correspondientes a los distintos apartados, si los hubiere, están indicadas en cada uno de los respectivos problemas y ejercicios.
- La ejecución del dibujo se hará únicamente con lápiz de grafito, pudiéndose usar distintos grosores y durezas de minas.
- Para la realización de la prueba el alumno utilizará, como mínimo, el siguiente material de dibujo:
  - Lápices de grafito o portaminas.
  - Afilaminas.
  - Goma de borrar.
  - Escuadra y cartabón.
  - Regla graduada o escalímetro.
  - Compás.
- Además de los útiles mencionados, se permitirá el uso de plantillas, transportador de ángulos, un tablero tamaño A-3 con su correspondiente paralelógrafo y se permitirá el uso de calculadoras que no sean programables, gráficas ni con capacidad para almacenar o transmitir datos.

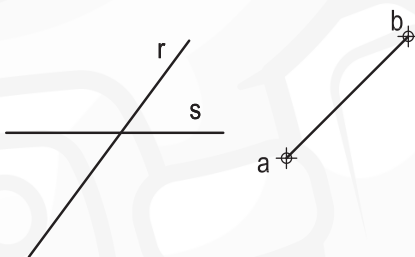
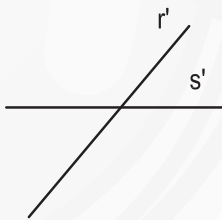
**OPCIÓN A**

**PROBLEMA: SISTEMA DIÉDRICO.**

Dada la proyección horizontal de un segmento AB, así como las proyecciones de las rectas R y S, se pide:

1. Representar las proyecciones del hexágono regular ABCDEF, sabiendo que se encuentra contenido en el plano horizontal de proyección y en el primer diedro.
2. Dibujar las proyecciones de la pirámide regular de base ABCDEF y altura 60 mm, siendo su vértice el punto V.
3. Determinar las trazas del plano P definido por las rectas R y S.
4. Trazar las proyecciones de la sección producida por P en la pirámide.
5. Obtener la verdadera magnitud de la sección.
6. Responda a este apartado en la línea que se indica debajo del perforado de la hoja.

6. Indique la verdadera magnitud de la arista VA, \_\_\_\_\_ mm



**Puntuación:**

Apartado 1	0,50 puntos
Apartado 2	0,75 puntos
Apartado 3	0,50 puntos
Apartado 4	1,00 puntos
Apartado 5	1,00 puntos
Apartado 6	0,25 puntos
<b>Puntuación máxima</b>	<b>4,00 puntos</b>

## OPCIÓN A

## EJERCICIO 1º: TRAZADO GEOMÉTRICO.

Dados los focos  $F$  y  $F'$  de una elipse y una recta  $T$  tangente a la misma, se pide:

1. Obtener el punto de tangencia en  $T$ .
2. Determinar los ejes de la elipse.
3. Dibujar la cónica.



$F$  ⊕

$T$

$F'$  ⊕

**Puntuación:**

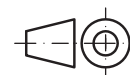
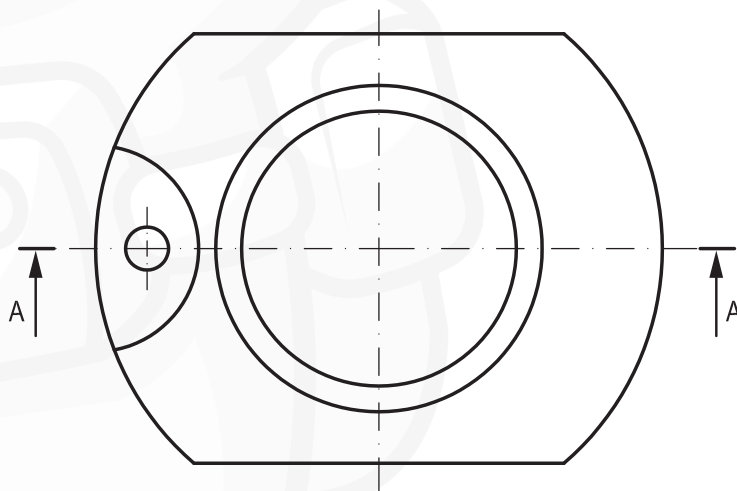
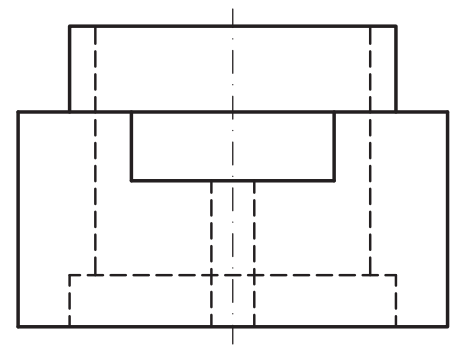
Apartado 1	0,50 puntos
Apartado 2	1,00 puntos
Apartado 3	1,50 puntos
<b>Puntuación máxima</b>	<b>3,00 puntos</b>

**OPCIÓN B**

**EJERCICIO 2º: NORMALIZACIÓN Y DOCUMENTACIÓN.**

Dados planta y perfil de una pieza a escala 5:4, según el método de representación del primer diedro de proyección, se pide:

1. Dibujar el corte A-A a escala 5:4.
2. Acotar según normas.



**Puntuación:**

Apartado 1	1,50 puntos
Apartado 2	1,50 puntos
<b>Puntuación máxima</b>	<b>3,00 puntos</b>



**UNIVERSIDADES DE ANDALUCÍA**  
**PRUEBA DE ACCESO Y ADMISIÓN A LA UNIVERSIDAD**

CURSO 2016 - 2017

**DIBUJO TÉCNICO II**

Nº de Orden APELLIDOS Y NOMBRE: \_\_\_\_\_  
 D.N.I.: \_\_\_\_\_ Centro: \_\_\_\_\_  
 Sede nº: \_\_\_\_\_ de la Universidad de \_\_\_\_\_  
 Fecha: En \_\_\_\_\_ a \_\_\_\_\_ de \_\_\_\_\_ de 2017

Código de identificación  
 o  
 Nº de identificación

(a cumplimentar por el alumno)

(cumplimentar tribunal)

# OPCIÓN B

Nº de Orden  (cumplimentar tribunal)	CALIFICACIÓN	REVISIÓN			Código de identificación
		2ª NOTA	3ª NOTA	CALIFICACIÓN	
CORRECTOR →					(a cumplimentar por el alumno)

**Instrucciones:**

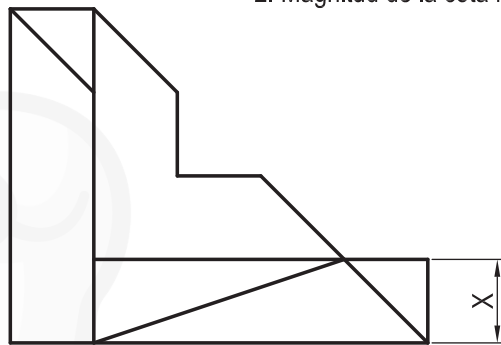
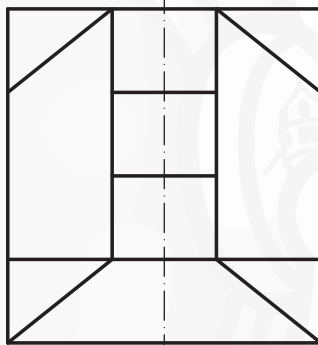
- a) Tiempo de duración de la prueba: 1 hora 30 minutos.
- b) El alumno elegirá y desarrollará en su totalidad una de las dos opciones. En ningún caso podrá combinar ambas opciones.
- c) Los problemas y ejercicios deben resolverse exclusivamente en los formatos facilitados, realizando cada uno de ellos en su correspondiente hoja.
- d) La puntuación total y las correspondientes a los distintos apartados, si los hubiere, están indicadas en cada uno de los respectivos problemas y ejercicios.
- e) La ejecución del dibujo se hará únicamente con lápiz de grafito, pudiéndose usar distintos grosores y durezas de minas.
- f) Para la realización de la prueba el alumno utilizará, como mínimo, el siguiente material de dibujo:
  - Lápices de grafito o portaminas.
  - Afilaminas.
  - Goma de borrar.
  - Escuadra y cartabón.
  - Regla graduada o escalímetro.
  - Compás.
- g) Además de los útiles mencionados, se permitirá el uso de plantillas, transportador de ángulos, un tablero tamaño A-3 con su correspondiente paralelógrafo y se permitirá el uso de calculadoras que no sean programables, gráficas ni con capacidad para almacenar o transmitir datos.

OPCIÓN B

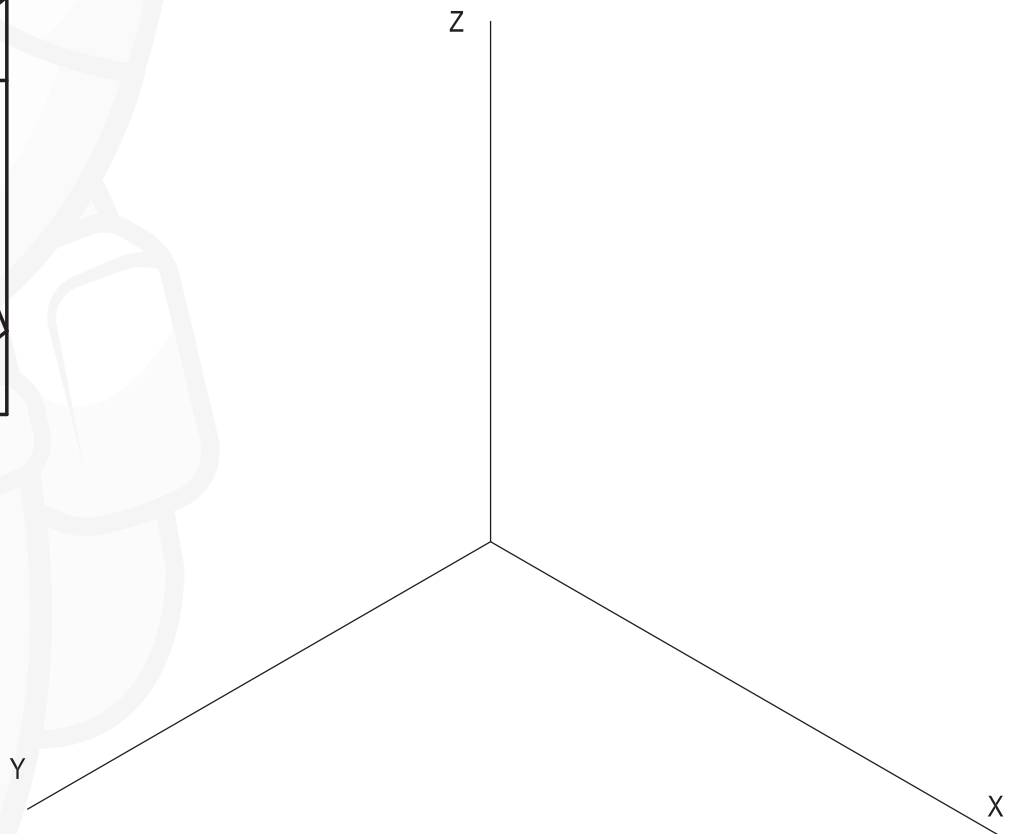
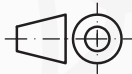
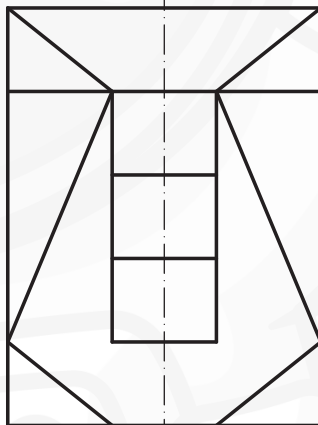
PROBLEMA: SISTEMA AXONOMÉTRICO.

Dados alzado, planta y perfil de una pieza a escala 3:5, según el método de representación del primer diedro de proyección, se pide:

1. Dibujar su perspectiva isométrica a escala 1:1, según los ejes dados, representando las aristas ocultas.
2. Responda a este apartado en la línea que se indica debajo del perforado de la hoja.



2. Magnitud de la cota marcada con la letra X, \_\_\_\_\_ mm.



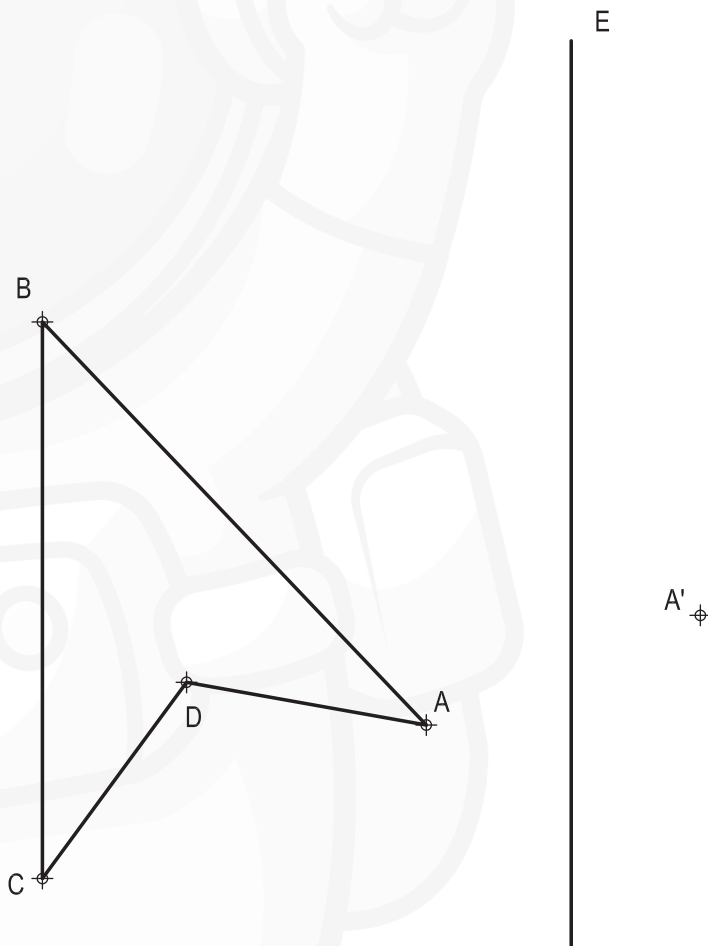
**Puntuación:**

Aplicación escala	0,25 puntos
Aplicación coeficiente	0,25 puntos
Volumen inferior	1,00 puntos
Volumen intermedio	1,00 puntos
Volumen superior	1,00 puntos
Aristas ocultas	0,25 puntos
Apartado 2	0,25 puntos
<b>Puntuación máxima</b>	<b>4,00 puntos</b>

OPCIÓN B

EJERCICIO 1º: TRANSFORMACIONES GEOMÉTRICAS.

Definida la homología afín por el par de puntos A-A' y el eje E, se pide:  
 Determinar la figura homóloga del polígono dado.



Puntuación:  
 Puntuación máxima 3,00 puntos



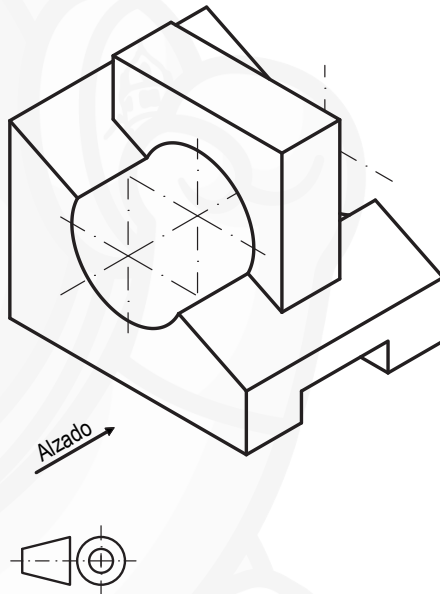
## OPCIÓN A

## EJERCICIO 2º: NORMALIZACIÓN Y DOCUMENTACIÓN.

Dada la perspectiva isométrica de una pieza a escala 1:1, se pide:

1. Dibujar alzado y planta, a escala 4:3, según el método de representación del primer diedro de proyección.
2. Acotar las vistas según normas.

Nota: todos los huecos son pasantes.



<b>Puntuación:</b>	
Aplicación de la escala	0,25 puntos
Coefficiente de reducción	0,25 puntos
Vistas	1,50 puntos
Acotación	1,00 puntos
<b>Puntuación máxima</b>	<b>3,00 puntos</b>

	<b>UNIVERSIDADES DE ANDALUCÍA</b> <b>PRUEBA DE ACCESO Y ADMISIÓN A LA UNIVERSIDAD</b> CURSO 2016 - 2017	<b>DIBUJO TÉCNICO II</b>

Nº de Orden           (cumplimentar tribunal)	APELLIDOS Y NOMBRE: _____		Código de identificación o Nº de identificación   (a cumplimentar por el alumno)
	D.N.I.: _____ Centro: _____		
	Sede nº: _____ de la Universidad de _____		
	Fecha: En _____ a _____ de _____ de 2017		

# OPCIÓN A

Nº de Orden  <small>(cumplimentar tribunal)</small>	CALIFICACIÓN	REVISIÓN			Código de identificación
		2ª NOTA	3ª NOTA	CALIFICACIÓN	
CORRECTOR →					<small>(a cumplimentar por el alumno)</small>

**Instrucciones:**

a) Tiempo de duración de la prueba: 1 hora 30 minutos.

b) El alumno elegirá y desarrollará en su totalidad una de las dos opciones. En ningún caso podrá combinar ambas opciones.

c) Los problemas y ejercicios deben resolverse exclusivamente en los formatos facilitados, realizando cada uno de ellos en su correspondiente hoja.

d) La puntuación total y las correspondientes a los distintos apartados, si los hubiere, están indicadas en cada uno de los respectivos problemas y ejercicios.

e) La ejecución del dibujo se hará únicamente con lápiz de grafito, pudiéndose usar distintos grosores y durezas de minas.

f) Para la realización de la prueba el alumno utilizará, como mínimo, el siguiente material de dibujo:

- Lápices de grafito o portaminas.
- Afilaminas.
- Goma de borrar.
- Escuadra y cartabón.
- Regla graduada o escalímetro.
- Compás.

g) Además de los útiles mencionados, se permitirá el uso de plantillas, transportador de ángulos, un tablero tamaño A-3 con su correspondiente paralelógrafo y se permitirá el uso de calculadoras que no sean programables, gráficas ni con capacidad para almacenar o transmitir datos.

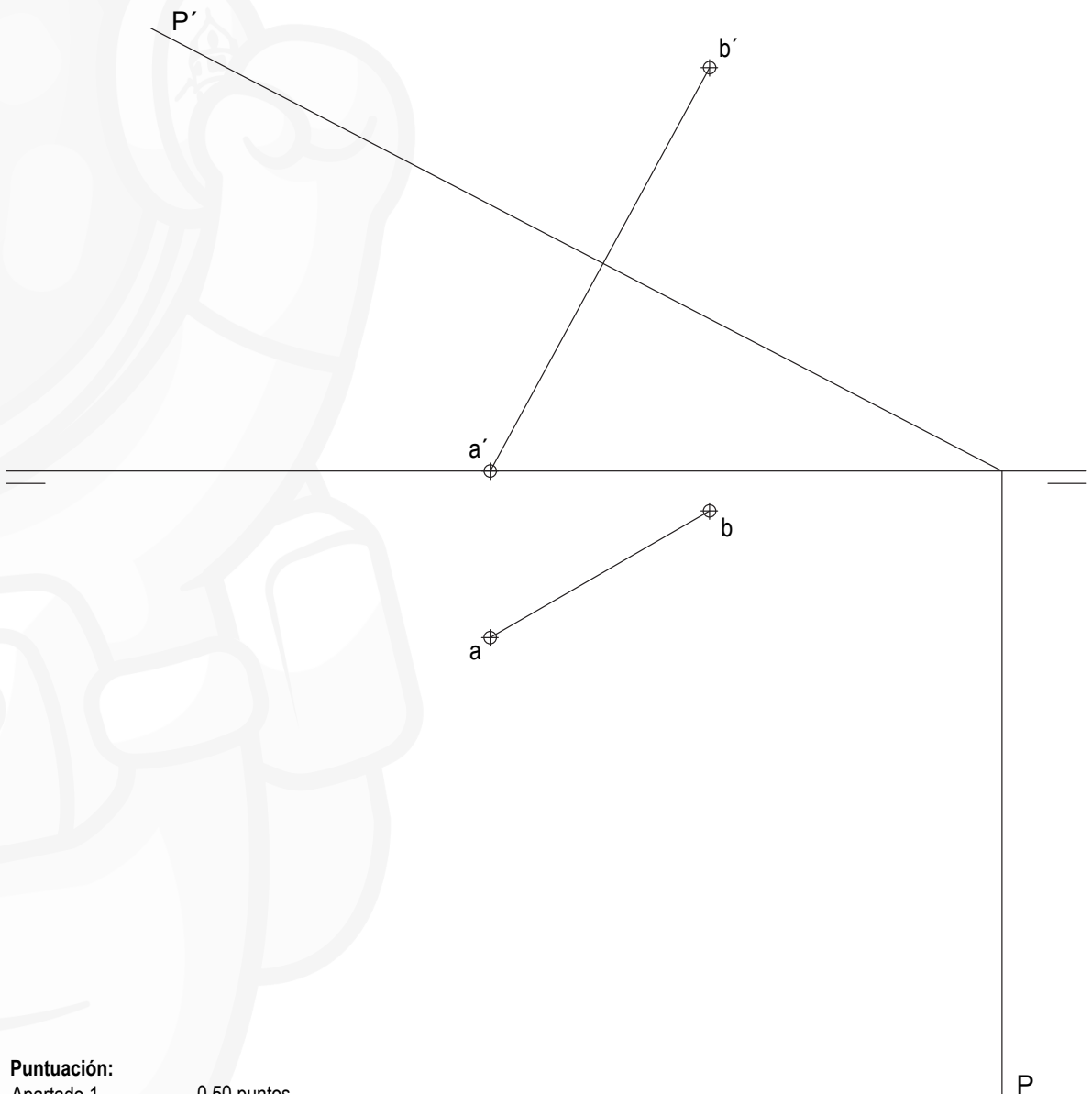
**OPCIÓN A**

**PROBLEMA: SISTEMA DIÉDRICO.**

Dadas las trazas del plano P y las proyecciones del segmento AB, se pide:

1. Determinar el plano Q sabiendo que AB está contenido en una de sus rectas de máxima pendiente.
2. Representar las proyecciones del triángulo equilátero ABC sabiendo que pertenece a Q y se encuentra situado en el primer diedro de proyección.
3. Dibujar las proyecciones del tetraedro regular ABCD sabiendo que el punto D tiene la mayor cota posible.
4. Obtener las proyecciones de la sección que produce P en el tetraedro.
5. Responda a este apartado en la línea que se indica debajo del perforado de la hoja.

5. Indicar la longitud de la altura del tetraedro, \_\_\_\_\_ mm



**Puntuación:**

Apartado 1	0,50 puntos
Apartado 2	0,75 puntos
Apartado 3	1,50 puntos
Apartado 4	1,00 puntos
Apartado 5	0,25 puntos
<b>Puntuación máxima</b>	<b>4,00 puntos</b>

## OPCIÓN A

## EJERCICIO 1º: TRAZADO GEOMÉTRICO.

Dados los puntos A y B, y la recta R, se pide:

Determinar las circunferencias que contienen a A y B (simultáneamente) y son tangentes a R.

A

B

R

**Puntuación:**

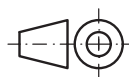
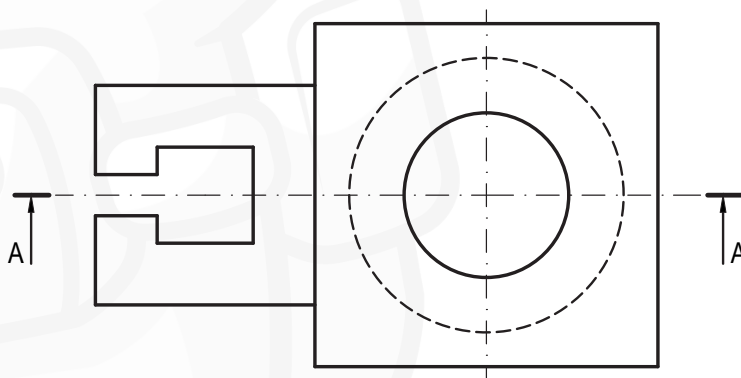
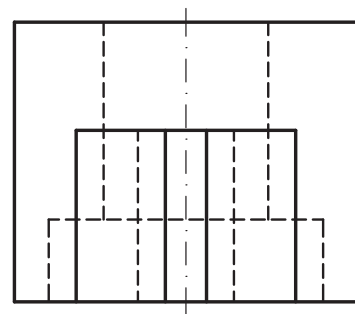
Puntos de tangencia	1,25 puntos
Centros circunferencias	1,25 puntos
Dibujo circunferencias	0,50 puntos
<b>Puntuación máxima</b>	<b>3,00 puntos</b>

**OPCIÓN B**

**EJERCICIO 2º: NORMALIZACIÓN Y DOCUMENTACIÓN.**

Dados planta y perfil izquierdo de una pieza a escala 1:2, según el método de representación del primer diedro de proyección, se pide:

1. Representar el corte A-A a escala 1:2.
2. Acotar según normas.



**Puntuación:**

Apartado 1            1,50 puntos

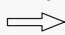
Apartado 2            1,50 puntos

**Puntuación máxima 3,00 puntos**

	<b>UNIVERSIDADES DE ANDALUCÍA</b> <b>PRUEBA DE ACCESO Y ADMISIÓN A LA UNIVERSIDAD</b> CURSO 2016 - 2017	<b>DIBUJO TÉCNICO II</b>

Nº de Orden           (cumplimentar tribunal)	APELLIDOS Y NOMBRE: _____	Código de identificación o Nº de identificación   (a cumplimentar por el alumno)
	D.N.I.: _____ Centro: _____	
	Sede nº: _____ de la Universidad de _____	
	Fecha: En _____ a _____ de _____ de 2017	

# OPCIÓN B

Nº de Orden <small>(cumplimentar tribunal)</small>	CALIFICACIÓN	REVISIÓN			Código de identificación   (a cumplimentar por el alumno)
		2ª NOTA	3ª NOTA	CALIFICACIÓN	
CORRECTOR 					

<b>Instrucciones:</b>	<p>a) Tiempo de duración de la prueba: 1 hora 30 minutos.</p> <p>b) El alumno elegirá y desarrollará en su totalidad una de las dos opciones. En ningún caso podrá combinar ambas opciones.</p> <p>c) Los problemas y ejercicios deben resolverse exclusivamente en los formatos facilitados, realizando cada uno de ellos en su correspondiente hoja.</p> <p>d) La puntuación total y las correspondientes a los distintos apartados, si los hubiere, están indicadas en cada uno de los respectivos problemas y ejercicios.</p> <p>e) La ejecución del dibujo se hará únicamente con lápiz de grafito, pudiéndose usar distintos grosores y durezas de minas.</p> <p>f) Para la realización de la prueba el alumno utilizará, como mínimo, el siguiente material de dibujo:</p> <ul style="list-style-type: none"> <li>- Lápices de grafito o portaminas.</li> <li>- Afilaminas.</li> <li>- Goma de borrar.</li> <li>- Escuadra y cartabón.</li> <li>- Regla graduada o escalímetro.</li> <li>- Compás.</li> </ul> <p>g) Además de los útiles mencionados, se permitirá el uso de plantillas, transportador de ángulos, un tablero tamaño A-3 con su correspondiente paralelógrafo y se permitirá el uso de calculadoras que no sean programables, gráficas ni con capacidad para almacenar o transmitir datos.</p>
-----------------------	---

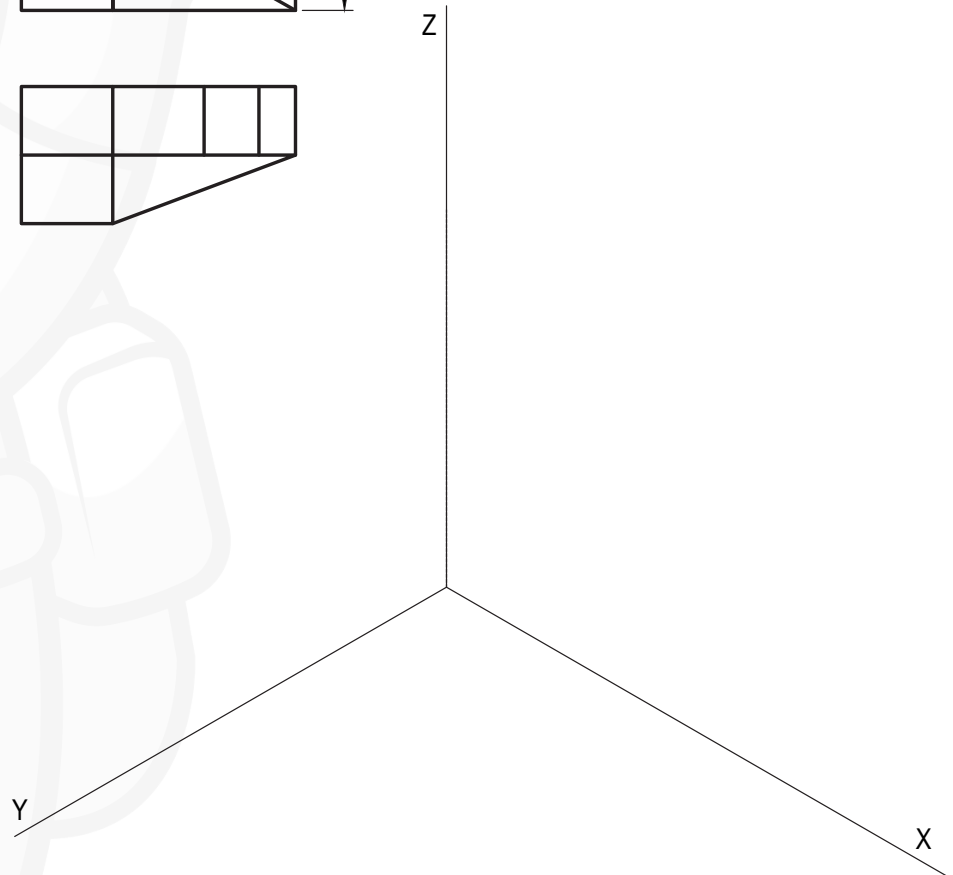
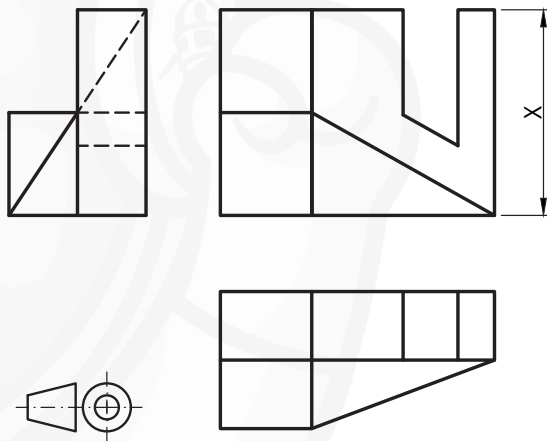
**OPCIÓN B**

**PROBLEMA: SISTEMA AXONOMÉTRICO.**

Dados alzado, planta y perfil de una pieza a escala 2:3, según el método de representación del primer diedro de proyección, se pide:

1. Dibujar su perspectiva isométrica a escala 3:2, según los ejes dados, representando aristas ocultas.
2. Responda a este apartado en la línea que se indica debajo del perforado de la hoja.

2. Magnitud de la cota marcada con la letra X, \_\_\_\_\_ mm



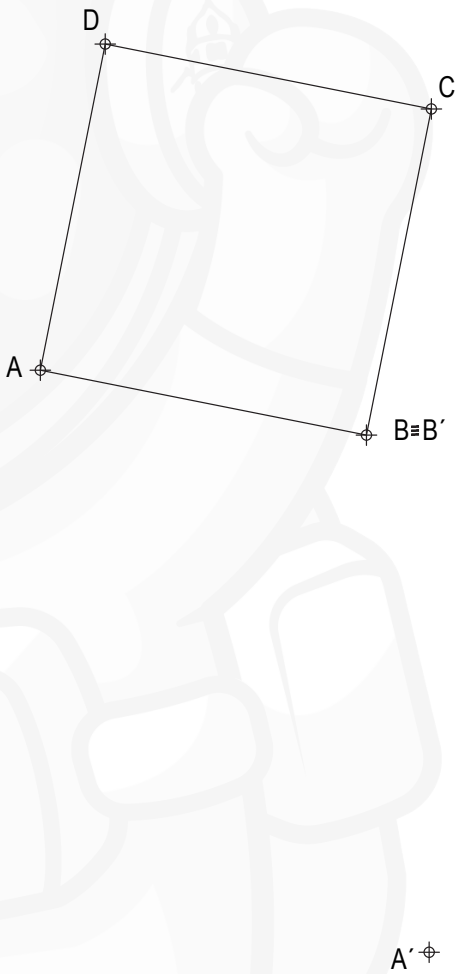
<b>Puntuación:</b>	
Aplicación escala	0,25 puntos
Aplicación coeficiente	0,25 puntos
Volumen anterior	1,25 puntos
Volumen posterior	1,50 puntos
Aristas ocultas	0,50 puntos
Apartado 2	0,25 puntos
<b>Puntuación máxima</b>	<b>4,00 puntos</b>

**OPCIÓN B**

**EJERCICIO 1º: TRANSFORMACIONES GEOMÉTRICAS.**

Definida una homología afín ortogonal por los pares de puntos homólogos  $A-A'$  y  $B=B'$ , se pide:

1. Determinar la dirección y el eje de afinidad.
2. Dibujar la figura homóloga  $A'B'C'D'$  del cuadrado dado.
3. Trazar la figura homóloga de la circunferencia inscrita en  $ABCD$ .
4. Obtener geoméricamente los puntos de tangencia de ambas figuras homólogas.



**Puntuación:**

Apartado 1	0,50 puntos
Apartado 2	0,50 puntos
Apartado 3	1,50 puntos
Apartado 4	0,50 puntos
<b>Puntuación máxima</b>	<b>3,00 puntos</b>