

Material permitido: herramientas de dibujo técnico (escuadras, reglas, compás...) y calculadora no programable.

Siempre que sea posible se realizará la parte gráfica del ejercicio en una o varias láminas de papel de dibujo tamaño A3.

*Allowed: technical drawing tools (squares, rules, compass...) and non-programmable calculator.*

*Whenever possible, the graphic part of the exercise will be performed on one or more sheets of A3-sized drawing paper.*

1) Conteste breve y concisamente a una de las dos preguntas siguientes:

1.A) El rectángulo áureo. Aplicaciones.

1.B) El coeficiente de reducción en el sistema isométrico.

**(Valor: hasta 3 puntos)**

1) Briefly and concisely, answer only one of the following two questions:

1.A) The golden rectangle. Applications.

1.B) The isometric scale factor.

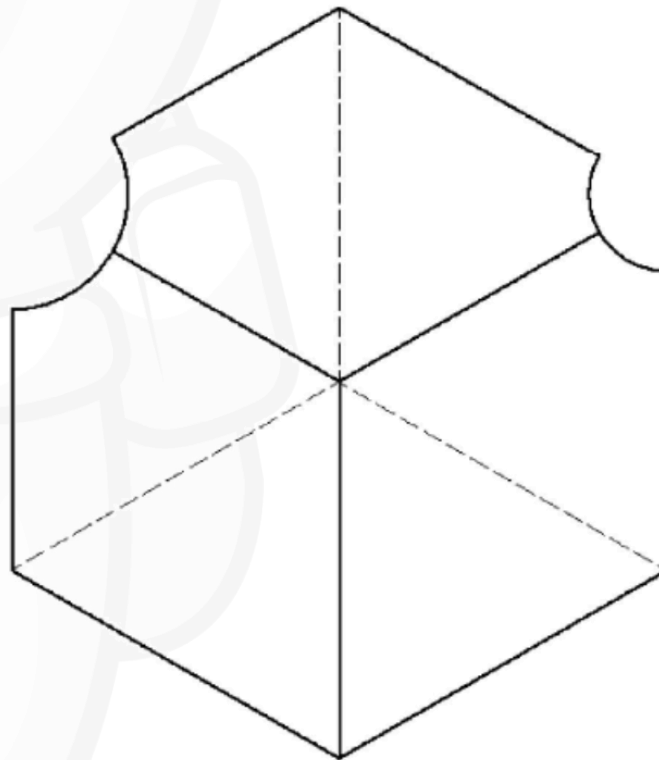
**(Value: up to 3 points)**

2) Dada la pieza representada en la figura dibujar, a lápiz y a la escala más apropiada al papel disponible, las seis vistas de la misma en sistema diédrico europeo. No es necesario tener en cuenta el coeficiente corrector 0,816.

**(Valor: hasta 3,5 puntos)**

2) Given the piece represented in the figure, draw in pencil and at the most appropriate scale to available drawing sheet the six views of the piece in first angle projection (european projection). It is not necessary to take into account the isometric scale factor 1.225.

**(Value: up to 3.5 points)**



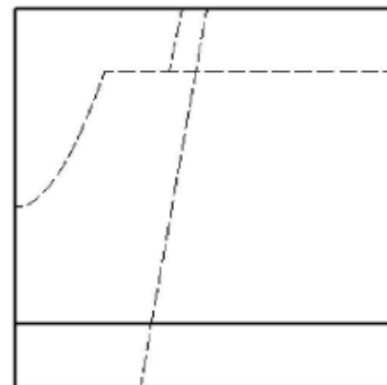
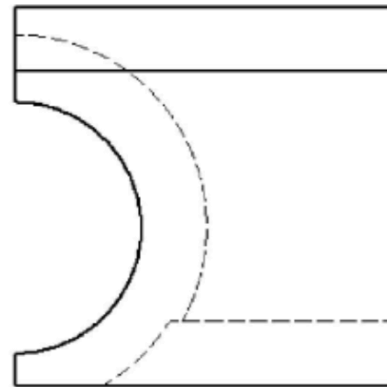
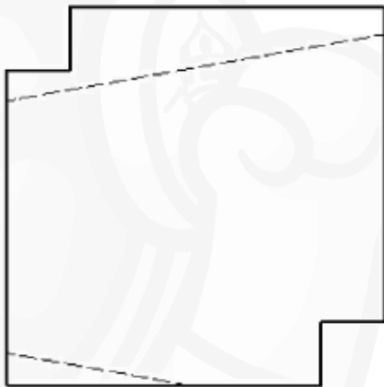
Escala 1:1  
Scale 1:1

3) Dada la pieza representada en la figura en sistema diédrico europeo, dibujar, a lápiz y a la escala más apropiada al papel disponible, la perspectiva axonométrica isométrica de la misma. No es necesario tener en cuenta el coeficiente corrector 0,816.

**(Valor: hasta 3,5 puntos)**

3) Given the piece represented in the figure in first angle projection (european projection), draw in pencil and at the most appropriate scale to available drawing sheet the isometric projection of the piece. It is not necessary to take into account the isometric scale factor 1.225.

**(Value: up to 3.5 points)**



Escala 1:2  
Scale 1:2

Material permitido: herramientas de dibujo técnico (escuadras, reglas, compás...) y calculadora no programable.

Siempre que sea posible se realizará la parte gráfica del ejercicio en una o varias láminas de papel de dibujo tamaño A3.

*Allowed: technical drawing tools (squares, rules, compass...) and non-programmable calculator.*

*Whenever possible, the graphic part of the exercise will be performed on one or more sheets of A3-sized drawing paper.*

1) Conteste breve y concisamente a una de las dos preguntas siguientes:

1.A) Utilización del ordenador en el dibujo técnico. Ventajas y desventajas.

1.B) Concepto de capa en un sistema de diseño asistido.

**(Valor: hasta 3 puntos)**

1) *Briefly and concisely, answer only one of the following two questions:*

1.A) *Use of computer in technical drawing. Advantages and disadvantages.*

1.B) *Concept of layer in computer aided design systems.*

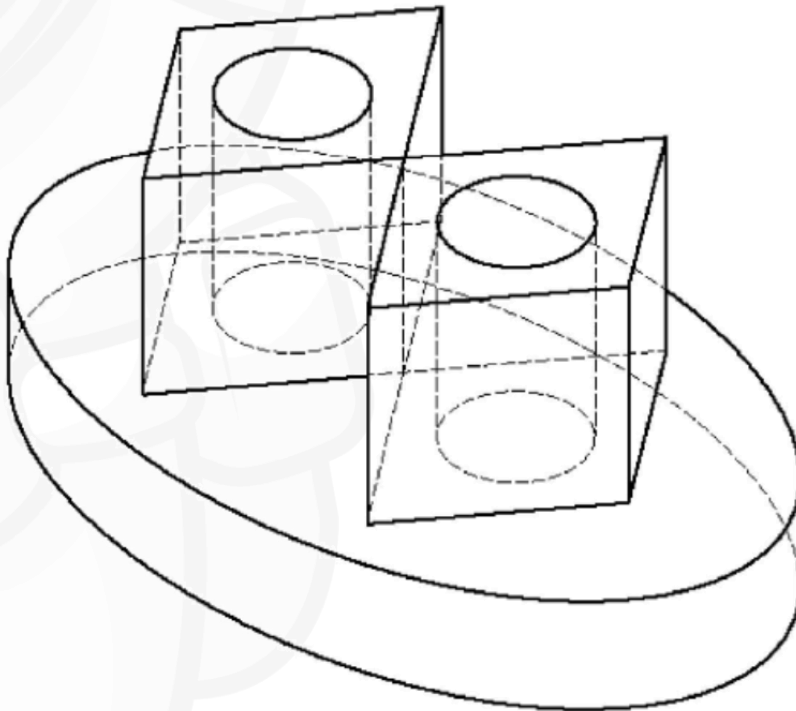
**(Value: up to 3 points)**

2) Dada la pieza representada en la figura dibujar, a lápiz y a la escala más apropiada al papel A3 disponible, las seis vistas de la misma en sistema diédrico europeo. No es necesario tener en cuenta el coeficiente corrector 0,816.

**(Valor: hasta 3,5 puntos)**

2) *Given the piece represented in the figure, draw in pencil and at the most appropriate scale to available A3 drawing sheet the six views of the piece in first angle projection (european projection). It is not necessary to take into account the isometric scale factor 1.225.*

**(Value: up to 3.5 points)**



Escala 1:1

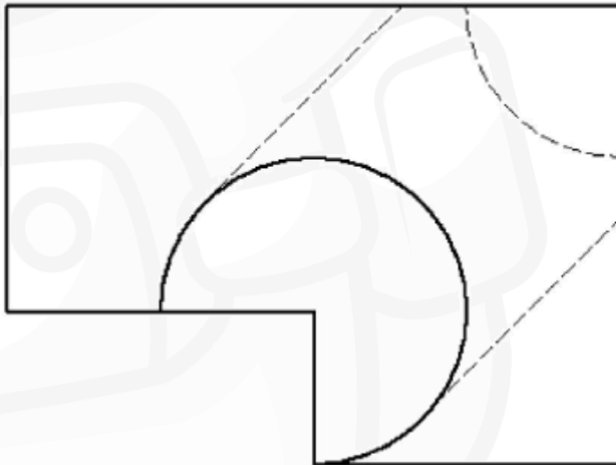
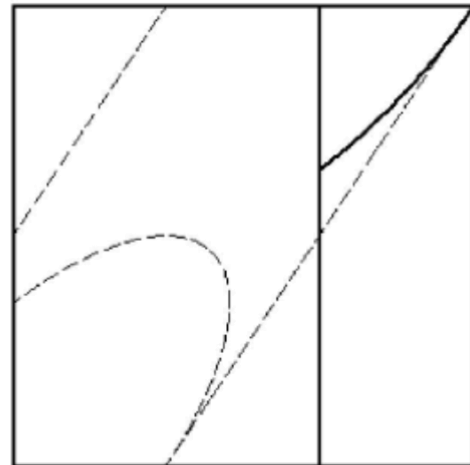
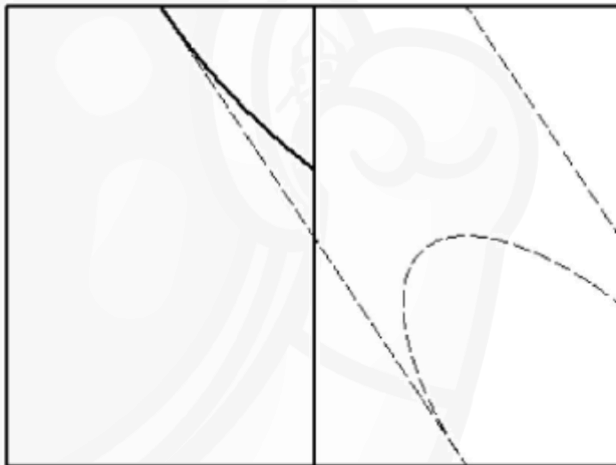
Scale 1:1

3) Dada la pieza representada en la figura en sistema diédrico europeo, dibujar, a lápiz y a la escala más apropiada al papel A3 disponible, la perspectiva axonométrica isométrica de la misma. No es necesario tener en cuenta el coeficiente corrector 0,816.

**(Valor: hasta 3,5 puntos)**

3) Given the piece represented in the figure in first angle projection (european projection), draw in pencil and at the most appropriate scale to available A3 drawing sheet the isometric projection of the piece. It is not necessary to take into account the isometric scale factor 1.225.

**(Value: up to 3.5 points)**



Escala 1:5  
Scale 1:5